



# AirM2M

## Luat 专用看门狗芯片设计手册

文档名	Luat 专用看门狗芯片设计手册
作者	Jinyi
完成日	2018.10.20
版本	V1.6
文档状态	发布

## 修改记录:

日期	作者	版本	修改说明
2017.2.23	Jinyi	1.0	新建
2017.4.17	Jinyi	1.1	Rest_out 管脚串联电容改为二极管; power_on 拉高时间改为 5.5s
2017.5.11	Jinyi	1.2	在接 Air810 模块情况下, REST_IN 管脚换成 GPIO16
2017.8.24	Jinyi	1.3	增加 Air800 和 Air202 硬件看门狗参考设计
2017.9.18	Jinyi	1.4	修改 Air800 和 Air202 看门狗设计: 1.更改电源二极管的位置 2.修改默认喂狗和复位 GPIO
2017.10.10	Jinyi	1.5	增加 Air201 看门狗参考设计
2018.10.20	Jinyi	1.6	增加第 7 管脚的描述

## 1. 概述

Luat 专用看门狗芯片是专用于合宙开源系列模块中的看门狗方案。通过使用单片机烧写特定的代码，实现监控模块系统的运行状态的功能，在模块系统死机后，能在一定的时间内重启模块，以达到异常状态恢复的目的。

## 2. 电气特性

正常工作电压.....	2.4V~5.5V
电源端极限承受电压.....	VSS-0.3V~VSS+6.0V
端口极限承受电压.....	VSS-0.3V~VDD+0.3V
储存温度.....	-50℃~125℃
工作温度.....	-40℃~85℃

## 3. 封装信息

看门狗芯片采用标准 SOP-8 封装，其管脚定义以及尺寸如下图。

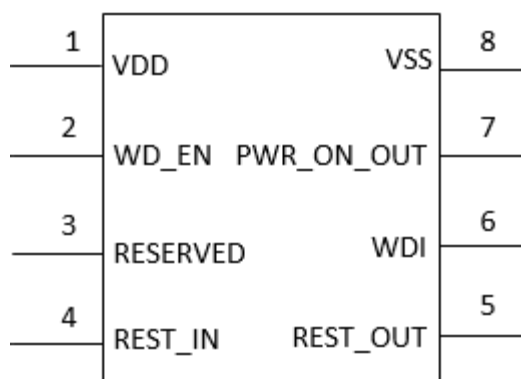
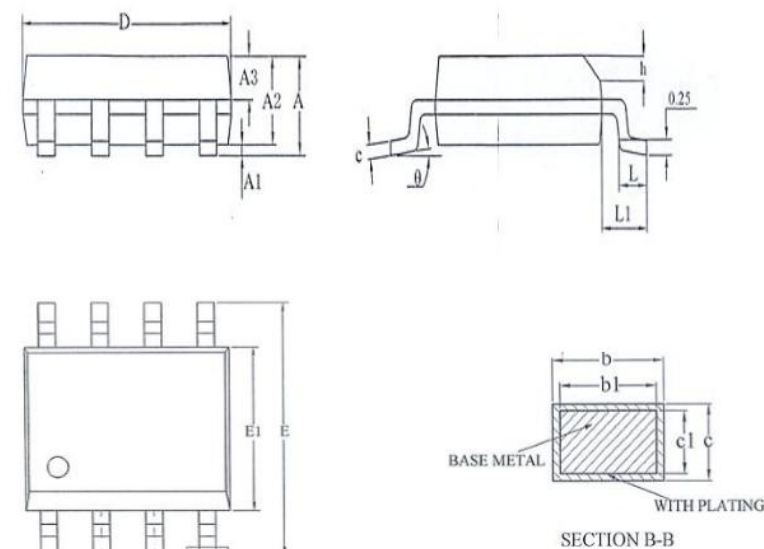


图 1

### SOP8



SYMBOL	MILLIMETER		
	MIN	NOM	MAX
A	—	—	1.75
A1	0.10	—	0.225
A2	1.30	1.40	1.50
A3	0.60	0.65	0.70
b	0.39	—	0.48
b1	0.38	0.41	0.43
c	0.21	—	0.26
c1	0.19	0.20	0.21
D	4.70	4.90	5.10
E	5.80	6.00	6.20
E1	3.70	3.90	4.10
e	1.27BSC		
h	0.25	—	0.50
L	0.50	—	0.80
L1	1.05BSC		
θ	0	—	8°
引脚间距尺寸 (mm)	80*80	90*90	95*130

图 2

## 4. 管脚详细定义

NO.	管脚名称	Type	描述	备注
1	VDD	P	电源供电管脚 2.4V~5.5V	
2	WD_EN	I	喂狗功能使能, 高使能	
3	RESERVED	IO	预留	
4	REST_IN	I	看门狗芯片复位	需外部上拉
5	REST_OUT	O	复位信号输出	
6	WDI	I	喂狗管脚, 低脉冲有效	需外部上拉
7	PWR_ON_OUT	O	开机信号输出, 高脉冲	只能在模块死机时输出开机信号, 并不能用于上电自动开机
8	VSS	P	参考地管脚	

## 5. 参考原理图

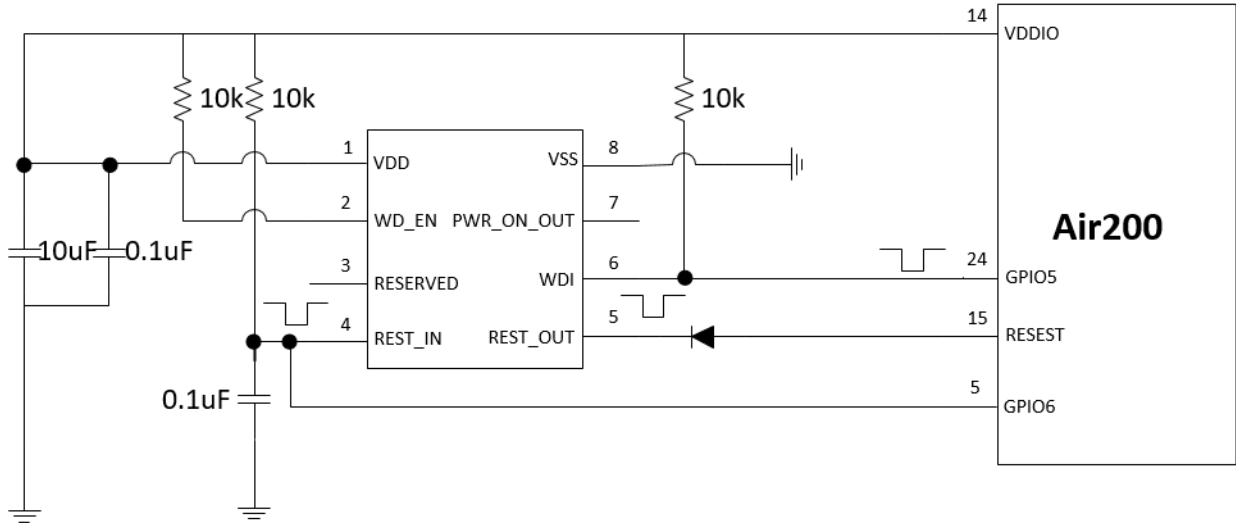


图 3 Air200 模块连接参考设计

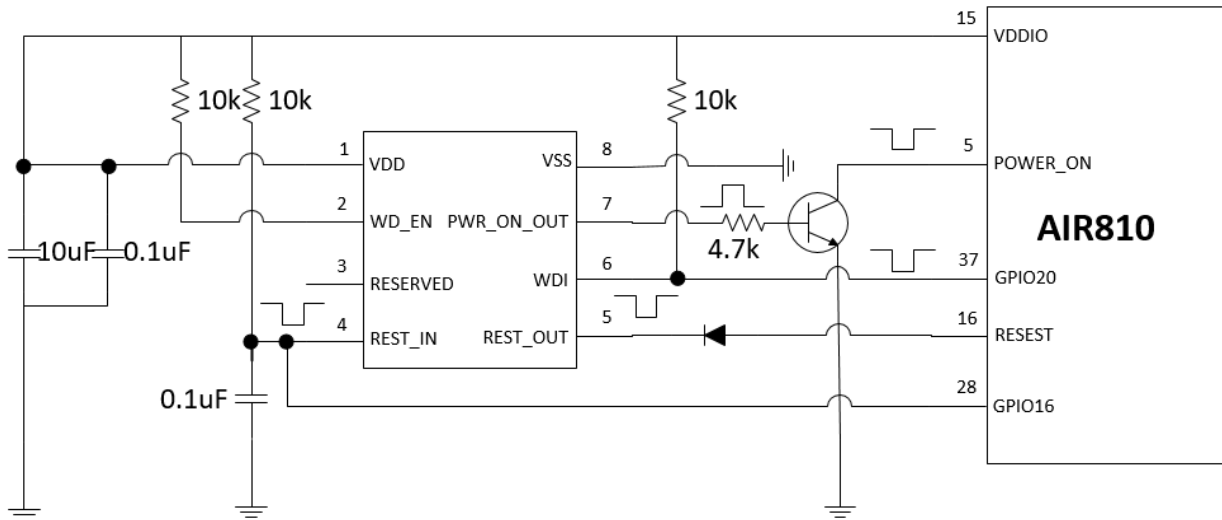


图 4 Air810 模块连接参考设计

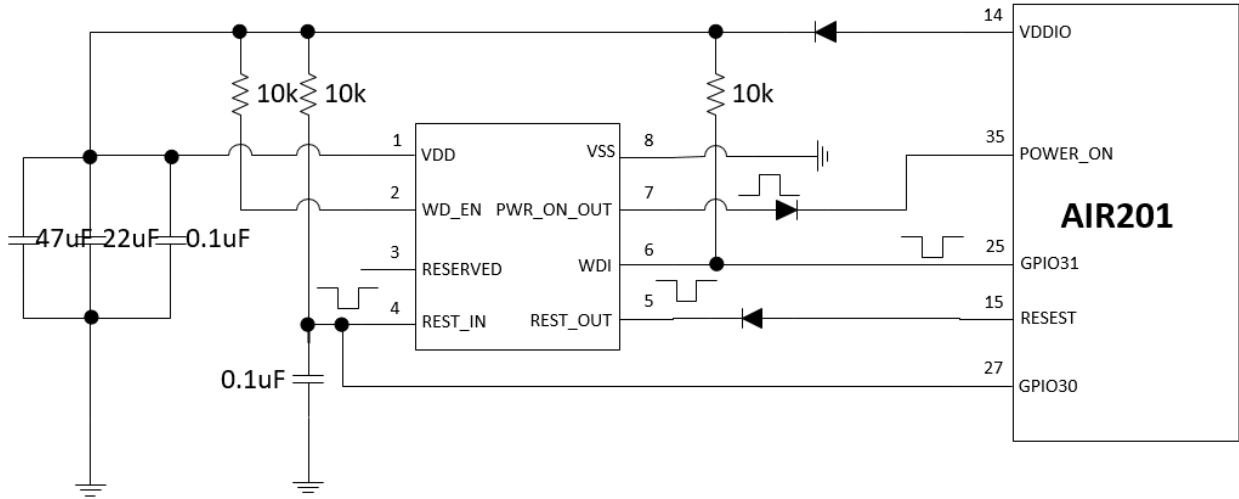


图 5 Air201 模块连接参考设计

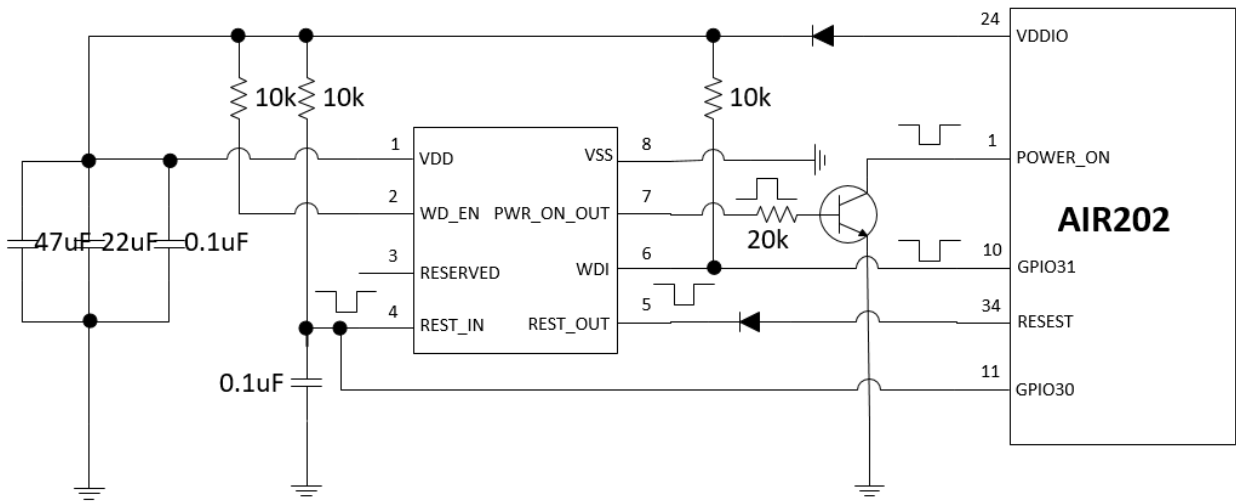


图 5 Air202 模块连接参考设计

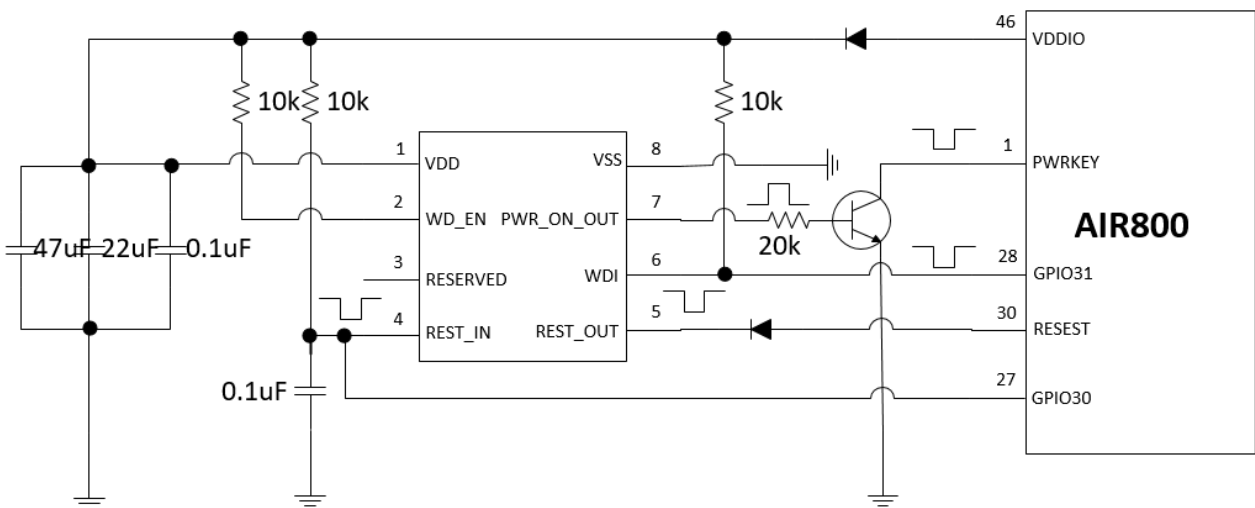


图 6 Air800 模块连接参考设计

注意:

1. PWR\_ON\_OUT 信号只能在模块死机喂狗超时后, 才会输出开机信号, 用于硬件关机后的再开机动作, 不能用于实现上电自动开机。模块的 PWRKEY 管脚需要另外接开机键或者直接接地来实现按键开机或上电开机的目的。
2. 在模块 PWRKEY 开机管脚接地的设计中, 看门狗 7 脚 PWR\_ON\_OUT 可以悬空处理, 不需要使用
3. PWR\_ON\_OUT 管脚输出开机信号为高脉冲, 需根据不同模块的开机信号要求来决定是否加三极管。例如 Air810 模块



## Luat专用看门狗芯片设计手册

开机管脚为拉低开机，则需要在 PWR\_ON\_OUT 管脚加三级管来将高脉冲转换为低脉冲。

4.若将 WD\_EN 管脚拉低，只会让看门狗芯片退出监控状态，看门狗芯片内部软件仍然在正常运行。

5.REST\_OUT 管脚串联的二极管需使用导通电压低的肖特基二极管。

6.对于 Air202 和 Air800,看门狗芯片 1 脚的电容容值请务必不低于参考设计值，这是由于模块在 rest 过程中 VDDIO 会有 10ms 左右的关闭，这段时间需要通过看门狗芯片 1 脚的电容供电以保证看门狗芯片不会掉电。

7. 对于 Air202 和 Air800，看门狗芯片供电管脚串联的二极管务必选用正向导通电压低的肖特基二极管。

8. 对于 Air202 和 Air800 若 GPIO31 和 GPIO30 需要用作其他用途而被占用，可以更换其他的 IO 口，然后通过 lua 脚本配置。对于 Air200 和 Air810 模块则不建议更换 GPIO。

## 6. 工作流程

### 1. 正常喂狗流程

看门狗芯片检测 WDI 管脚的电平状态，每当检测到管脚电平由高变低时，看门狗芯片会重置内部超时计时器  $T_{timeout}$ （默认  $T_{timeout} = 250s$ ）。如图 5，两个喂狗信号的间隔  $T_{feed}$ （默认  $T_{feed} = 120s$ ）为喂狗周期。当喂狗时，模块端会将 WDI 拉低  $T_{bblow}$  时间（默认  $T_{bblow} = 2s$ ），随后模块端会切换为输入状态。而当看门狗芯片检测到 WDI 有低电平时会立即切换为输出状态，看门狗芯片拉低 WDI 管脚  $T_{wglow}$  时间（默认  $T_{wglow} = 3s$ ）。当  $T_{feed} < T_{timeout}$  时，喂狗成功，看门狗芯片不会进行重启模块动作。而模块在喂狗  $T_{bblow}$  时间后检测到 WDI 的低电平则认为看门狗系统正常，则不会进行看门狗重启动作。

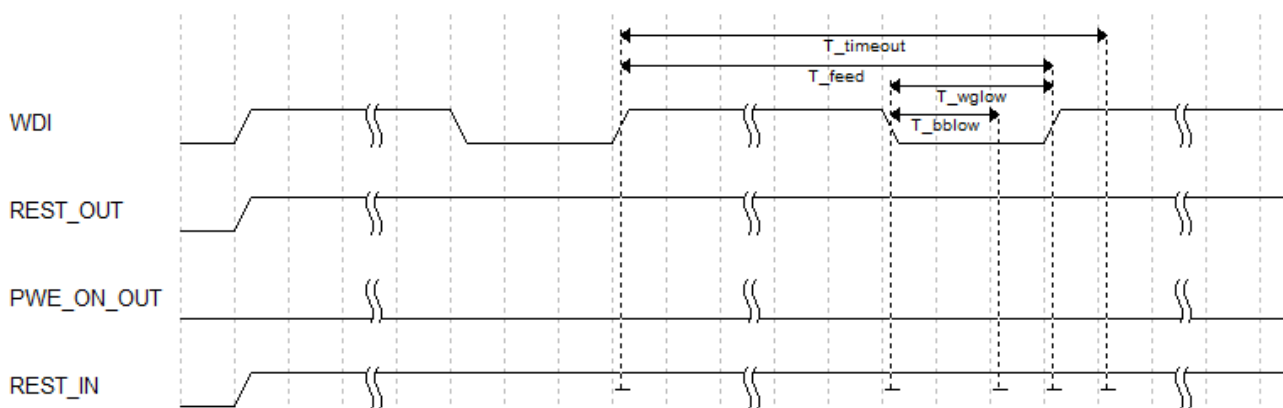


图 5

### 2. 喂狗超时流程

当看门狗芯片在  $T_{timeout}$  时间内未能检测出 WDI 管脚有低脉冲喂狗信号时，就会进入重启模块的操作，看门狗芯片  $REST\_OUT$  管脚会拉低  $T_{restout}$  时间（默认  $T_{restout} = 500ms$ ）。同时  $PWE\_ON\_OUT$  会拉高  $T_{pwron}$  时间（ $T_{pwron} = 5.5s$ ）。之后重启流程结束。

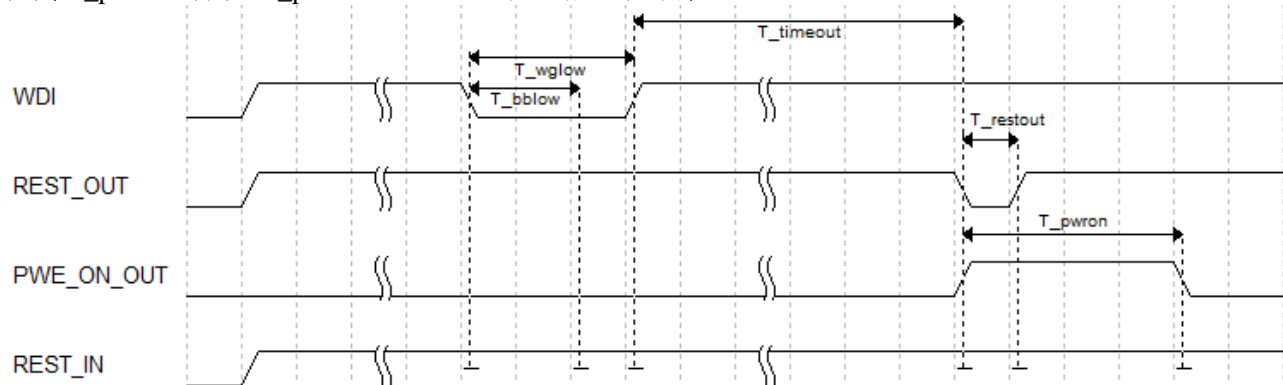


图 6



### 3. 模块复位看门狗芯片流程

当模块进行喂狗操作  $T_{bblow}$  结束后，模块喂狗管脚会立即切换为输入，检测 WDI 电平，如果在  $T_{delay}$ （默认  $T_{delay} = 2s$ ）的时间内，都没有检测到低电平，模块会认为看门狗芯片死机，从而进入复位看门狗芯片流程。模块会将 REST\_IN 管脚拉低  $T_{restin}$  时间（默认  $T_{restin} = 100ms$ ）将看门狗芯片复位。

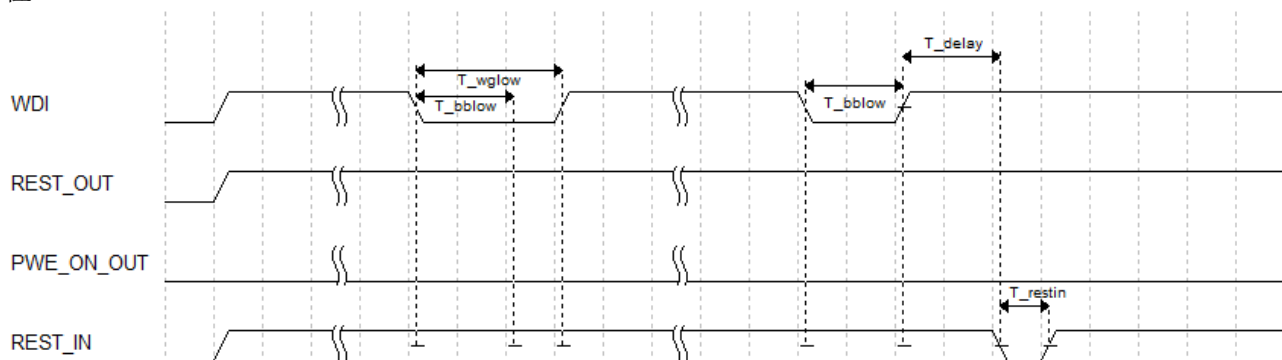


图 7

## 7. 联系我们

淘宝店铺名称：合宙物联网

<https://shop436829391.taobao.com/>

技术支持论坛：Luat 之家

[www.openluat.com](http://www.openluat.com)

合宙 Luat 开源模块 Air200/Air810/... ..

QQ 讨论群：201848376

开源社区：[www.openluat.com](http://www.openluat.com)

GitHub:

Air200: [https://github.com/airm2m-open/Luat\\_Air200](https://github.com/airm2m-open/Luat_Air200)

Air810: [https://github.com/airm2m-open/Luat\\_Air810](https://github.com/airm2m-open/Luat_Air810)

模块型号持续更新中... ..

百度云盘：<https://pan.baidu.com/s/1eSxFHrs>

开发套件：<https://shop436829391.taobao.com/>

Lua+AT=Luat

Open+Luat=OpenLuat

[www.OpenLuat.com](http://www.OpenLuat.com)

合宙--》Luat--》发烧友--》客户--》产品

共建开源好生态！