



# Air208S\_硬件设计手册\_V1.09



上海合宙通信科技有限公司

版本号	修改记录	日期	作者
V1.0	新建	2017-8-10	jinyi
V1.01	修改主串口关于波特率训练的内容	2017-9-16	Guowen
V1.02	增加开机键开关机功能的管脚描述	2017-11-03	Guowen
V1.03	更新管脚图	2017-12-13	Loukanghua
V1.04	更正关于 PIN20 管脚的说明（删除 Reset 管脚）	2018-1-18	LuXiangcheng
V1.05	更正 UART1 TX RX 两个管脚的错误描述	2018-1-31	LuXiangcheng
V1.06	修改串口管脚的备注描述。	2018-2-8	JinYi
V1.07	将 Air208 型号更改为 Air208S	2018-3-7	LuXiangcheng
V1.08	更改 Air208S 封面图片	2018-3-7	LuXiangcheng
V1.09	训练波特率由小写 at 修改为大写 AT	2018-5-16	LuXiangcheng

# 目 录

<b>1. 绪论</b> .....	<b>5</b>
1.1. 相关文档.....	5
<b>2. 综述</b> .....	<b>6</b>
2.1. 功能图.....	8
2.2. 评估板.....	8
<b>3. 应用接口</b> .....	<b>9</b>
3.1. 管脚描述.....	10
3.2. 工作模式.....	16
3.3. 电源供电.....	16
3.3.1. 模块电源工作特性.....	16
3.3.2. 减小电压跌落.....	17
3.3.3. 供电参考电路.....	18
3.4. 开关机.....	19
3.4.1. 开机.....	19
3.4.2. 关机.....	20
3.5. 省电技术.....	21
3.5.1. 最少功能模式.....	21
3.5.2. 睡眠模式（慢时钟模式）.....	21
3.5.3. 睡眠唤醒.....	21
3.6. 模式切换汇总.....	21
3.7. 串口.....	22
3.7.1. 主串口.....	23
3.7.2. 调试串口.....	25
3.7.3. 串口应用.....	26
3.8. 音频接口.....	27
3.8.1. 防止 TDD 噪声和其它噪声.....	28
3.8.2. 麦克风接口参考电路.....	28
3.8.3. 音频输出接口参考电路.....	29
3.8.4. 音频电气特性.....	29
3.9. SIM 卡接口.....	31
3.9.1. SIM 接口.....	31
3.9.2. 6-pin SIM 卡座.....	32
3.10. RI 信号动作.....	34
3.11. 网络状态指示.....	36
3.12. PWM.....	37
<b>4. 射频接口</b> .....	<b>37</b>
4.1. 射频参考电路.....	38
4.2. RF 输出功率.....	40
4.3. RF 传导灵敏度.....	40



---

4.4. 工作频率.....	41
4.5. 推荐 RF 焊接方式.....	41
<b>5. 电器特性, 可靠性, 射频特性.....</b>	<b>42</b>
5.1. 绝对最大值.....	42
5.2. 工作温度.....	42
5.3. 电压额度值.....	42
5.4. 耗流.....	44
5.5. 静电防护.....	45
<b>6. 机械尺寸.....</b>	<b>46</b>
6.1. 模块机械尺寸.....	46
6.2. 推荐 PCB 封装.....	47
<b>7. 存储和生产.....</b>	<b>48</b>
7.1. 存储.....	48
7.2. 生产焊接.....	48

## 1. 绪论

本文档定义了Air208S模块及其硬件接口规范，电气特性和机械细节，通过此文档的帮助，结合我们的应用手册和用户指导书，客户可以快速应用Air208S模块于无线应用。

### 1.1. 相关文档

表格 1: 相关文档

编号	文件名	注释
1	Air208S_AT 指令集详解	已开放
2	Air208S 参考设计	已开放
3	Air208S 模块封装	已开放
4	Luat_AIR2XX 升级工具 1.1	已开放
5	Trace 打印工具	已开放
6	LuaForWindows_v5.1.5-51	已开放
7	Coolwatcher 调试工具及使用说明_V1.1	已开放
8	平台编译环境安装步骤	已开放
9	CSDTK3.7_Cygwin1.5.25_Svn_1.5.4_Full_Setup	已开放

## 2. 综述

Air208S模块是四频段GSM/GPRS模块，它的工作频段是：GSM850MHz，GSM900MHz，DCS1800MHz和PCS1900MHz。Air208S支持GPRS多时隙等级12和GPRS编码格式CS-1，CS-2，CS-3和CS-4。

Air208S具有17.6mm × 15.7mm × 2.3mm的超小尺寸，几乎能够满足所有的M2M的需求，包括汽车及个人追踪服务、无线POS机、智能计量、工业级PDA以及其它M2M的应用。

Air208S 内置32Mb Nor Flash + 32Mb SRAM。

Air208S是贴片式模块，采用LCC封装，可以通过其管脚焊盘内嵌于客户应用中。

Air208S模块采用了省电技术，电流功耗在睡眠模式DRX=5下，低至1.14mA。

Air208S内嵌TCP UDP FTP PPP等协议，已内嵌的扩展AT命令可以使用户更容易地使用这些互联网协议。

Air208S模块完全符合RoHS标准。

表格 2：模块主要特征

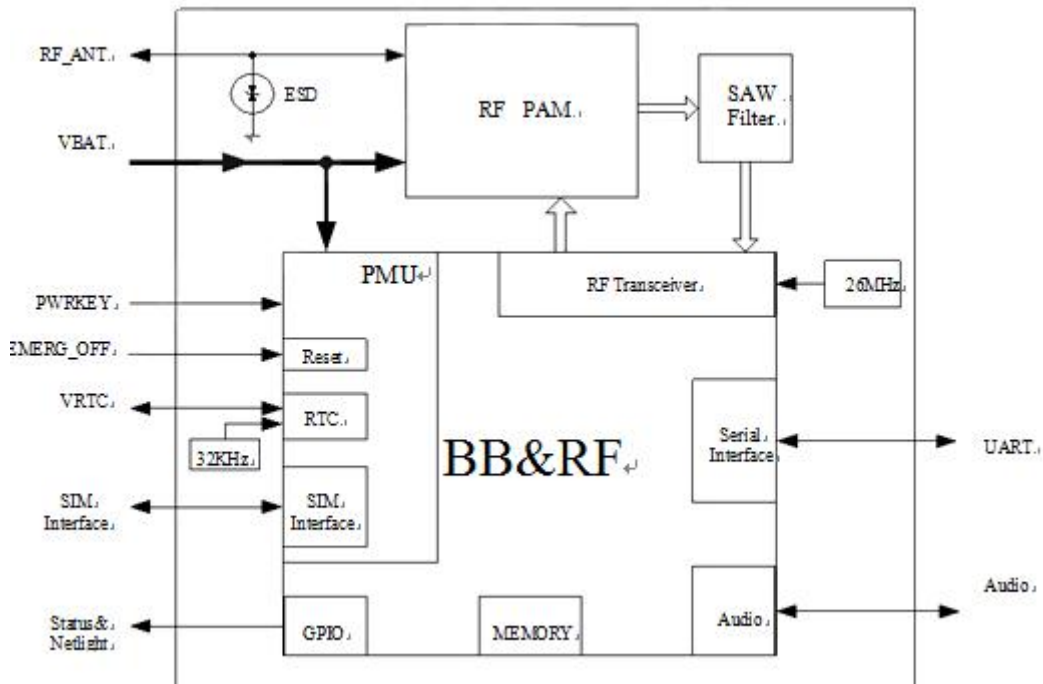
特征	说明
频段	<ul style="list-style-type: none"> <li>◆ 四频：GSM850，GSM900，DCS1800，PCS1900</li> <li>◆ 频段自动搜索</li> <li>◆ 频段选择可以通过AT命令来设置</li> <li>◆ 符合GSM Phase 2/2+</li> </ul>
发射功率	<ul style="list-style-type: none"> <li>◆ Class 4 (2W)：GSM850和GSM900</li> <li>◆ Class 1 (1W)：DCS1800和PCS1900</li> </ul>
供电	<ul style="list-style-type: none"> <li>◆ VBAT 3.4V ~ 4.4V，典型值3.8V</li> </ul>
省电模式耗流	<ul style="list-style-type: none"> <li>◆ 1.40 mA@ DRX=2</li> <li>◆ 1.14 mA@ DRX=5</li> <li>◆ 1.03 mA@ DRX=9</li> </ul>
GPRS 连接特性	<ul style="list-style-type: none"> <li>◆ GPRS多时隙等级为12（默认）</li> <li>◆ GPRS移动台等级B</li> </ul>
GPRS 数据特性	<ul style="list-style-type: none"> <li>◆ GPRS数据下行传输：最大85.6 kbps</li> <li>◆ GPRS数据上行传输：最大85.6 kbps</li> <li>◆ 编码格式：CS-1，CS-2，CS-3和CS-4</li> <li>◆ 支持通常用于PPP连接的PAP（密码验证协议）协议</li> <li>◆ 内嵌协议：TCP/UDP/HTTPS/PPP/SSL等</li> <li>◆ 支持分组广播控制信道(PBCCH)</li> </ul>

温度范围	<ul style="list-style-type: none"> <li>◆ 正常工作温度: -40°C ~ +85°C</li> <li>◆ 存储温度: -45°C ~ +90°C</li> </ul>
短消息 (SMS)	Text和PDU模式
SIM 卡接口	支持SIM/USIM卡: 1.8V, 3V
天线接口特性阻抗	50 Ω
音频接口	支持语音通话, 录音以及播放功能, 可直接驱动8欧姆喇叭
串口	<ul style="list-style-type: none"> <li>◆ 全功能串口 <ul style="list-style-type: none"> <li>■ 用于AT命令和 GPRS 数据</li> <li>■ 自适应波特率: 从1200 bps到921600 bps</li> </ul> </li> <li>◆ 调试串口 <ul style="list-style-type: none"> <li>■ 用于软件升级</li> <li>■ 用于软件调试</li> </ul> </li> </ul>
实时时钟	支持
尺寸	17.6±0.15 × 15.7±0.15 × 2.3±0.2mm 重量: 1.25g

## 2.1. 功能图

下图为Air208S功能框图，阐述了其主要功能：

- ◆ 存储器
- ◆ GSM射频
- ◆ 电源管理
- ◆ 接口部分
  - SIM卡接口
  - 音频接口
  - UART接口
  - 电源供电
  - 射频接口
  - 开关机



图表 1：功能框图

## 2.2. 评估板

为了有助于测试及使用Air208S，合宙提供一套评估板。评估板包括Air208S模块、EVB\_Air208S、UART转USB线等。

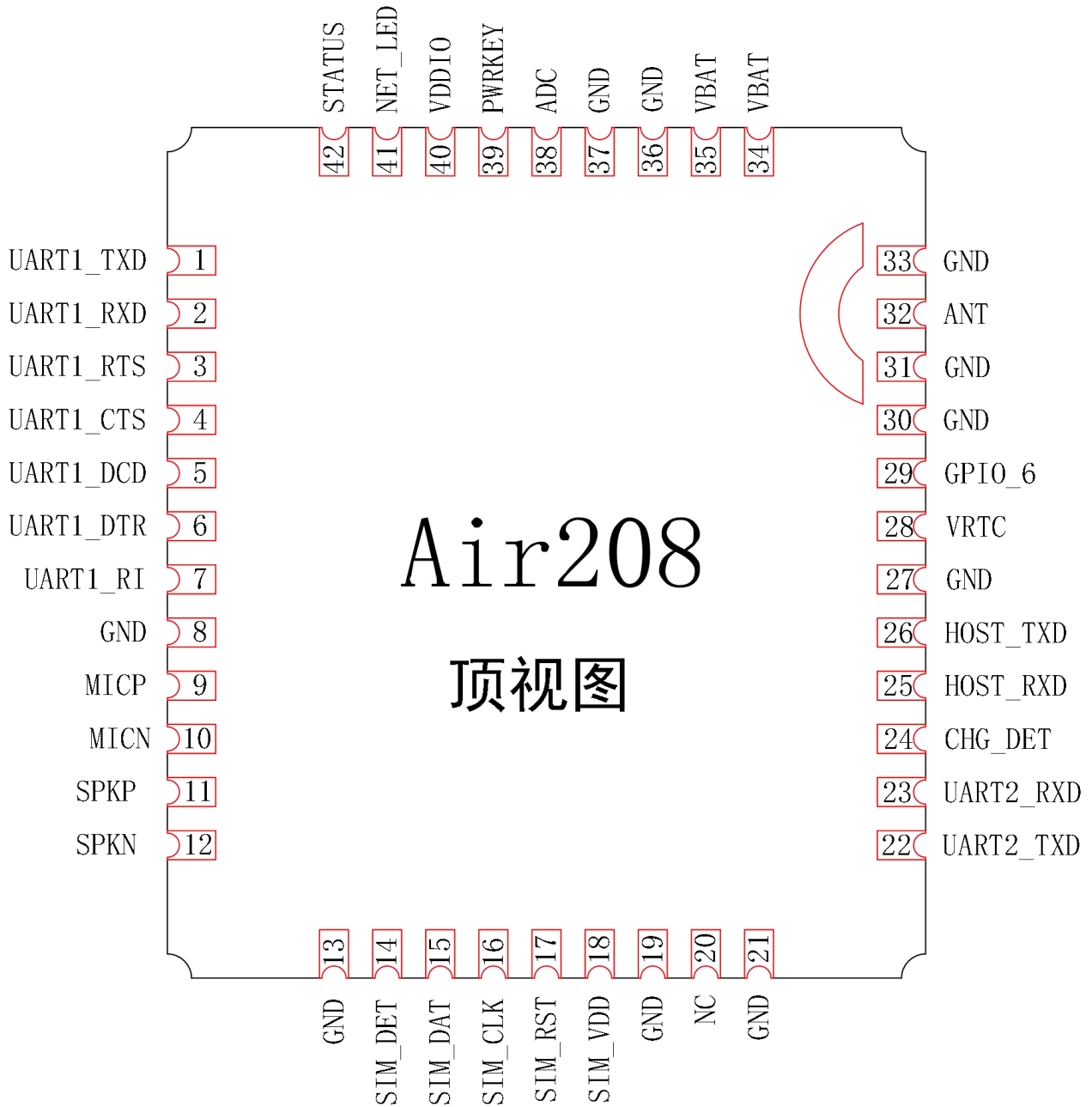


### 3. 应用接口

模块采用LCC封装，42个SMT焊盘管脚，后续章节详细阐述了以下接口的功能：

- ◆ 电源供电(请参考[电源供电](#)章节)
- ◆ 开关机(请参考[开关机](#)章节)
- ◆ 省电技术(请参考[省电技术](#)章节)
- ◆ 串口(请参考[串口](#)章节)
- ◆ 音频接口(请参考[音频](#)章节)
- ◆ SIM卡接口(请参考[SIM卡](#)章节)

### 3.1. 管脚描述



图表 2: 管脚排列图 (正视图)

表格 3: Air208S 管脚分配

管脚	管脚名	输入/输出	管脚号	管脚名	输入/输出
1	UART1_TXD/GPIO_1	O	22	UART2_TXD/GPIO_5	O
2	UART1_RXD/GPIO_0	I	23	UART2_RXD/GPIO_4	I
3	UART1_RTS/GPIO_2	O	24	CHG_DET	I
4	UART1_CTS/GPIO_3	I	25	HOST_RXD	I
5	UART1_DCD/GPIO_31	O	26	HOST_TXD	O
6	UART1_DTR/GPIO_29	I	27	GND	
7	UART1_RI/GPIO_30	O	28	GPIO_6	I/O
8	GND		29	VRTC	I
9	MICP	I	30	GND	
10	MICN	I	31	GND	
11	SPKP	O	32	ANT	I/O
12	SPKN	O	33	GND	
13	GND		34	VBAT	I
14	SIM_DET/GPIO_7	I	35	VBAT	I
15	SIM_DAT	I/O	36	GND	
16	SIM_CLK	I/O	37	GND	
17	SIM_RST	O	38	ADC	I
18	SIM_VDD	O	39	PWRKEY	I
19	GND		40	VDDIO	O
20	NC		41	NET_LED/GPIO_33	O
21	GND		42	STATUS/GPIO_11	O

表格 4：管脚描述

电源					
管脚名	管脚号	I/O	管脚描述	电气特性	备注
VBAT	34 35	I	模块主电源 VBAT=3.4V~4.4V	Vmax= 4.4V Vmin=3.4V Vnorm=3.8V	模块在突发模式下的最大负载电流有 1.6A
VDDIO	41	O	输出 2.8V, 10mA	Vmax=2.95V	1.如果不用则悬空 2.如果用这个管脚给外部供电, 推荐并联一个2~4.7uF的去耦电容, 负载电流不要超过10mA
GND	8 13 19 21 27 30 31 33 36		模块地		
开机键					
管脚名	管脚号	I/O	管脚描述	电气特性	备注
PWRKEY	39	I	内部上拉, 把管脚拉低1s以上模块开机; 把管脚拉低1.5s以上模块关机	VILmax=0.4V	
NC	20	NC	NC	悬空	悬空
音频接口					
管脚名	管脚号	I	管脚描述	电气特性	备注
MICP MICN	9 10	I	差分音频输入		
SPKP SPKN	11 12	O	差分音频输出, 可以直接驱动 8 欧姆的喇叭		
主串口					
管脚名	管脚号	I/O	管脚描述	电气特性	备注
UART1_TXD (GPIO_1) (SPI2_CS0)	1	O	模块发送数据	VILmin=-0.3V VILmax=0.25×VDDIO VIHmin=0.75×VDDIO VIHmax=VDDIO+0.3	模块默认不会进入休眠省电状态。若需要进入休眠, 则需要发AT+CSCLK=1 或 2。在休眠时, 需要给模块供电

UART1_RXD (GPIO_0) (SPI2_CLK)	2	I	模块接收数据		
UART1_CTS (GPIO_3) (SPI2_DO)	4	O	清除发送		
UART1_RTS (GPIO_2) (SPI2_CS1)	3	I	DTE请求发送数据给模块		
UART1_DTR (GPIO_29)	6	I	DTE准备就绪		
UART1_DCD (GPIO_31)	5	O	载波检测 (此脚有效表示通信链路建立起来)		
UART1_RI (GPIO_30)	7	O	模块输出振铃提示		
<b>UART2</b>					
管脚名	管脚号	I/O	管脚描述	电气特性	备注
UART2_RXD (GPIO_4) (SPI2_DI) (LPG)	23	I	硬件 UART2	VILmin=-0.3V VILmax=0.25×VDDIO VIHmin=0.75×VDDIO VIHmax=VDDIO+0.3 VOHmin=0.85×VDDIO VOLmax=0.15×VDDIO	不用则悬空
UART2_TXD (GPIO_5) (PWM)	22	O			
<b>调试串口</b>					
管脚名	管脚号	I/O	管脚描述	电气特性	备注
HOST_RXD	25	I	用于软件调试和固件下载	VILmin=-0.3V VILmax=0.25×VDDIO VIHmin=0.75×VDDIO VIHmax=VDDIO+0.3 VOHmin=0.85×VDDIO VOLmax=0.15×VDDIO	不用则悬空
HOST_TXD	26	O			
<b>SIM 卡接口</b>					
管脚名	管脚号	I/O	管脚描述	电气特性	备注
SIM_VDD	18	O	SIM卡供电电压	模块自动选择 1.8V 或 3.0V	SIM 卡接口建议使用 TVS 管做 ESD 防护, SIM 卡座到模块最长



SIM_RST	17	O	SIM 卡复位	3V: VOLmax=0.36 VOHmin=0.9×SIM_VDD 1.8V: VOLmax=0.2×SIM_VDD VOHmin=0.9×SIM_VDD	
SIM_DAT	15	I/O	SIM卡数据线	3V: VOLmax=0.4 VOHmin= SIM_VDD-0.4 1.8V: VOLmax=0.15×SIM_VDD VOHmin=SIM_VDD-0.4	
SIM_CLK	16	O	SIM卡时钟线	3V: VOLmax=0.4 VOHmin=0.9×SIM_VDD 1.8V: VOLmax=0.12×SIM_VDD VOHmin=0.9×SIM_VDD	
SIM_DET (GPIO_7) (UART2_CTS) (I2C_SDA)	14	I	SIM卡在位检测	VOHmin=0.85×VDDIO VOLmax=0.15×VDDIO	不用则悬空
<b>ADC</b>					
管脚名	管脚号	I/O	管脚描述	电气特性	备注
ADC0	38	I	模数转换器	输入范围0~1.85V 10bit 误差范围±20mv	不用则悬空
<b>GPIO</b>					
管脚名	管脚号	I/O	管脚描述	电气特性	备注
NET_LED (GPIO_33) (32K_OUT)	41	O	网络状态指示	VOHmin=0.85×VDDIO VOLmax=0.15×VDDIO	不用则悬空
STATUS (GPIO_11)	42	O	运行状态检测	VOHmin=0.85×VMMC VOLmax=0.15×VMMC	不用则悬空
GPIO_6 (UART2_RTS) (I2C_CLK)	29	I/O	预留	VOHmin=0.85×VDDIO VOLmax=0.15×VDDIO	不用则悬空
<b>射频接口</b>					
管脚名	管脚号	I/O	管脚描述	电气特性	备注
ANT	32	I/O	GPRS 射频信号输入输出	50 欧姆特性阻抗	



## 3.2. 工作模式

下表简要的叙述了接下来几章提到的各种工作模式。

表格 6: 工作模式

模式	功能	
正常工作	GSM/GPRS SLEEP	如果DTR管脚置高并且没有中断（例如GPIO中断或者串口数据唤醒中断），模块则会自动进入睡眠模式。睡眠模式下，模块仍然能够接收数据包、短消息和来电。
	GSM IDLE	软件正常运行。模块注册上GSM网络，没有数据，语音和短信交互。
	GSM TALK	GSM 连接正常工作。有数据或者语音或者短信交互。此模式下，模块功耗取决于环境信号的强弱，动态 DTX 控制以及射频工作频率。
	GPRS IDLE	模块没有注册到 GPRS 网络。模块不能通过 GPRS 信道访问。
	GPRS STANDBY	模块注册上 GPRS 网络，但没有激活 PDP 上下文（模块没有获得 IP 地址）。
	GPRS READY	PDP 上下文成功激活（模块已经获得 IP 地址），但无数据传送，此状态下模块可以发送或接收数据。
	GPRS DATA	GPRS 数据传送。此模式下，模块的功耗取决于功率控制等级，工作 RF 频段以及 GPRS 多时隙配置。
关机模式	通过发送“AT+CPOWD=1”命令,使用PWRKEY管脚来实现正常关机。电源管理芯片关断基带部分的供电,并且只保留RTC供电。软件不运行,串口无法访问。保持VBAT电源供电。	
最少功能模式 (保持供电电压)	不掉电情况下,使用“AT+CFUN”命令可以将模块设置成最少功能模式。此模式下,射频不工作,或SIM卡不工作,或是两者都不工作,但是串口仍然可以访问。此模式下功耗非常低。	

## 3.3. 电源供电

### 3.3.1. 模块电源工作特性

在GSM/GPRS模块应用设计中,电源设计是很重要的一部分。由于GSM发射时每隔4.615ms会有一个持续577us(即1/8的TDMA周期(4.615ms))的突发脉冲。在突发脉冲阶段内,电源必须能够提供高的峰值电流,保证电压不会跌落到模块最低工作电压。

对于Air208S模块,在最大发射功率等级下模块的峰值电流会达到1.6A,这会引起VBAT端电压的跌落。为确保模块能够稳定正常工作,建议模块VBAT端的最大跌落电压不应超过400mV。



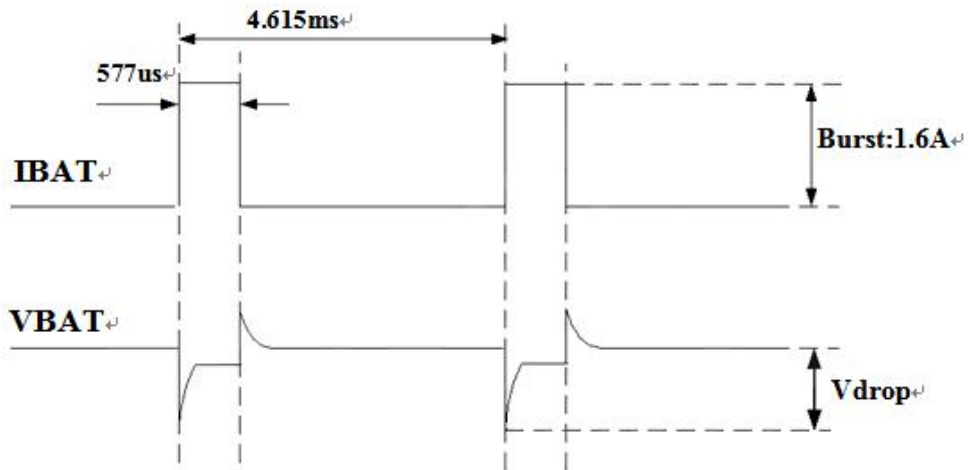


图 3：模块发射时的电压电流波形图

### 3.3.2. 减小电压跌落

模块电源VBAT电压输入范围为3.4V~4.2V，但是模块在射频发射时通常会在VBAT电源上产生电源电压跌落现象，这是由于电源及走线路径上的阻抗导致，一般难以避免。因此在设计上要特别注意模块的电源设计，保证VBAT电压不会跌落到3.0V以下，当电压跌落在3.0V以下时会有可能导致掉电关机或重启。在VBAT输入端，建议并联一个低ESR( $ESR=0.7\Omega$ )的100uF的钽电容，以及100nF、33pF、10pF滤波电容（0603封装），VBAT输入端参考电路如图4所示。并且建议VBAT的PCB走线尽量短且足够宽，减小VBAT走线的等效阻抗，确保在最大发射功率时大电流下不会产生太大的电压跌落，一般电压跌落控制在400mV以内。建议VBAT走线宽度不少于2mm，并且走线越长，线宽越宽。

**注意：模块的硬件关机电压为3.0V**

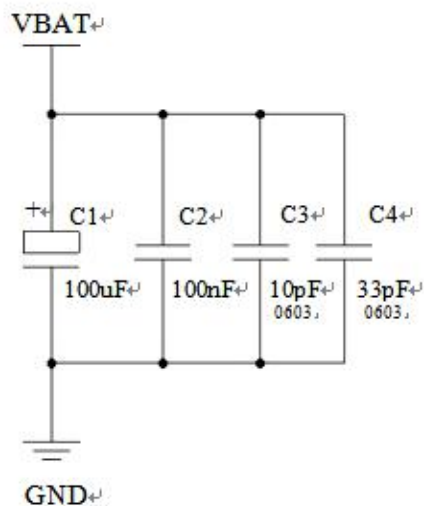


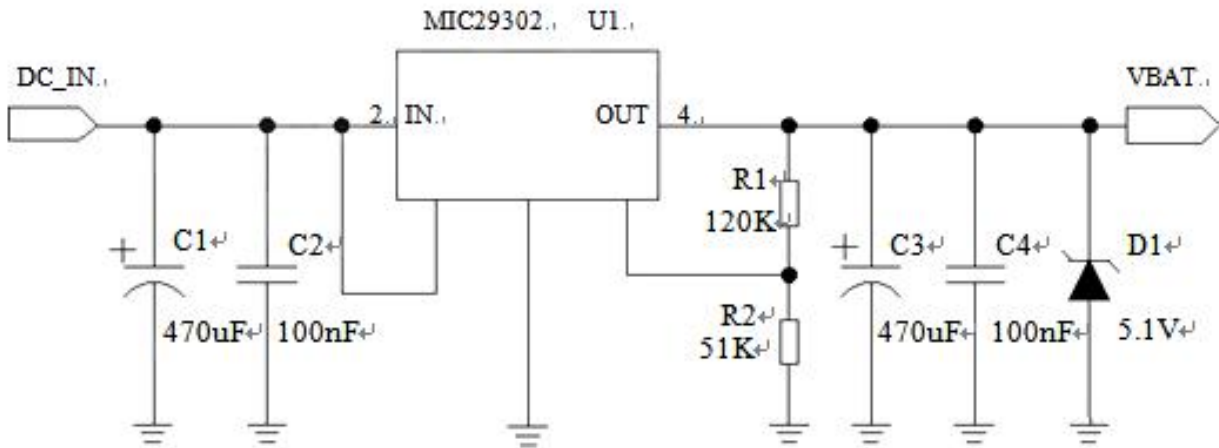
图 4：VBAT 输入参考电路

### 3.3.3. 供电参考电路

电源设计对模块的供电至关重要，必须选择能够提供至少2A电流能力的电源。若输入电压跟模块的供电电压的压差不是很大，建议选择LDO作为供电电源。若输入输出之间存在比较大的压差，则使用开关电源转换器。

#### LDO供电：

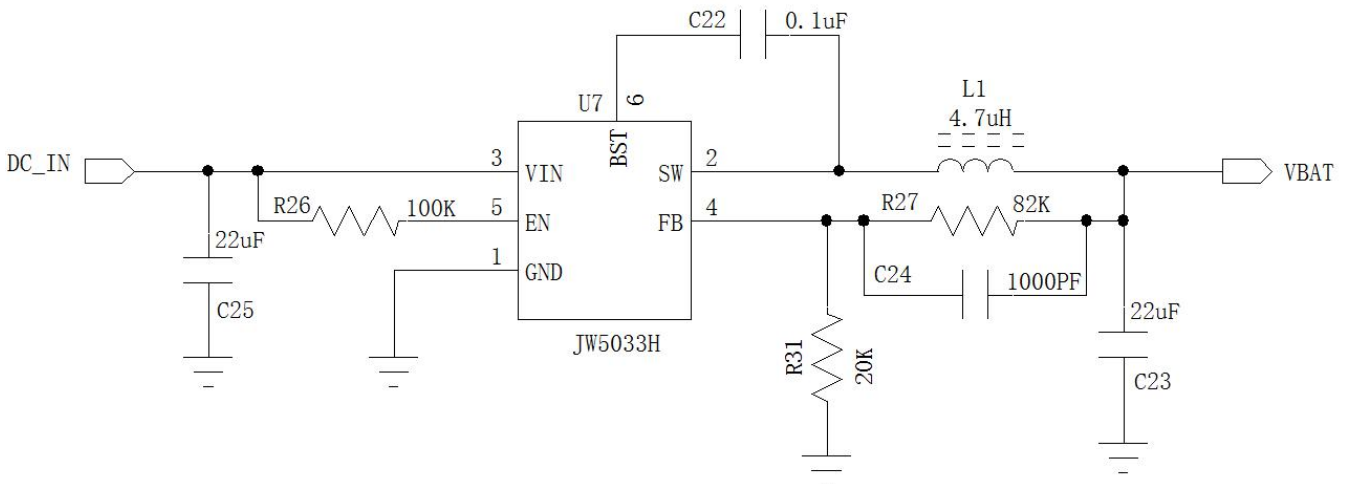
下图是+5V供电的参考设计，采用了Micrel公司的LDO，型号为MIC29302WU。它的输出电压是4.16V，负载电流峰值到3A。为确保输出电源的稳定，建议在输出端预留一个稳压管，并且靠近模块VBAT管脚摆放。建议选择反向击穿电压为5.1V，耗散功率为1W以上的稳压管。



图表 5：供电输入参考设计

#### DCDC 供电：

下图是 DCDC 开关电源的参考设计，采用的是杰华特公司的 JW5033H 开关电源芯片，它的最大输出电流在 2A，同时输入电压范围 4.7V~20V。注意 C25 的选型要根据输入电压来选择耐压值。



图表 6: DCDC 供电输入参考设计

## 3.4. 开关机

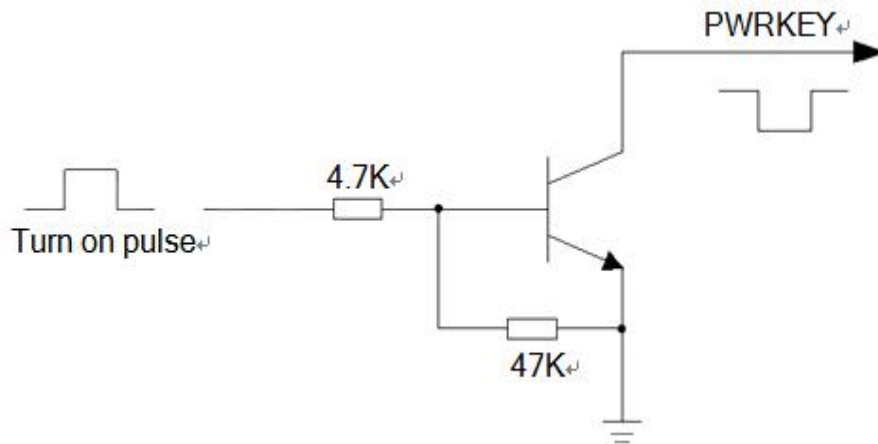
### 3.4.1. 开机

Air208S模块可以通过PWRKEY管脚开机。关机状态下长按开机键2s以上，模块会进入开机流程，软件会检测VBAT管脚电压若VBAT管脚电压大于软件设置的开机电压（默认3.55V），会继续开机动作直至系统开机完成；否则，会停止执行开机动作，系统会关机。

AT指令版本默认情况下模块是自适应波特率的(AT+IPR=0)。在自适应波特率模式下，开机初始化信息“RDY”不会回发给主控机。在模块开机后，可以给模块发送AT命令将波特率训练过来跟主控机一致。主控机需发送“AT”字符给模块来训练它(注意一定要大写“AT”)。一般发送一个AT就可以将波特率训练过来，模块就会上报初始化信息。此后就可以正常使用AT命令了，大写小写都可以。

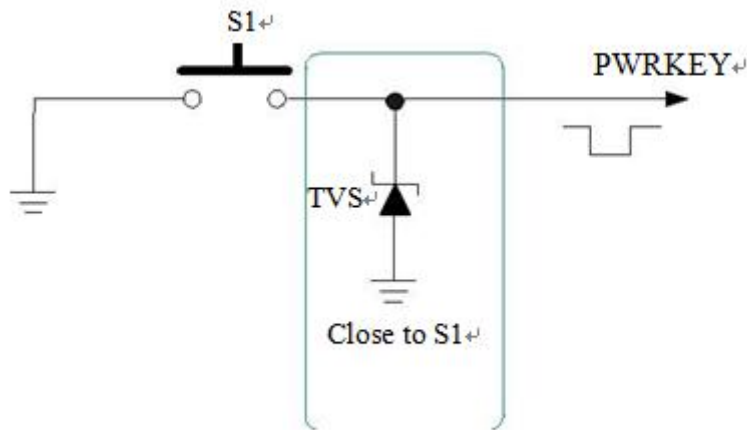
#### 3.4.1.1 PWRKEY 管脚开机

VBAT上电后，PWRKEY管脚可以启动模块，把PWRKEY管脚拉低持续1s之后开机，开机成功后PWRKEY管脚可以释放。可以通过检测STATUS管脚的电平来判别模块是否开机。推荐使用开集驱动电路来控制PWRKEY管脚。下图为参考电路：



图表 6: 开集驱动参考开机电路

另一种控制PWRKEY管脚的方法是直接使用一个按钮开关。按钮附近需放置一个TVS管用以ESD保护。下图为参考电路：



图表 7：按键开机参考电路

### 3.4.2. 关机

以下方式可以关闭模块：

- ◆ 正常关机：使用PWRKEY管脚关机。
- ◆ 低电压自动关机
- ◆ AT指令关机。

#### 3.4.2.1 PWRKEY 管脚关机

PWRKEY 管脚拉低 1.5s 以上时间，模块会执行关机动作。

关机过程中，模块需要注销GSM网络，注销时间与当前网络状态有关，经测定用时约2s~12s，因此建议延长12s后再进行断电或重启，以确保在完全断电之前让软件保存好重要数据。

#### 3.4.2.2 低电压自动关机

模块在运行状态时当 VBAT 管脚电压低于软件设定的关机电压时（默认设置 3.4V），软件会执行关机动作关闭模块，以防低电压状态下运行出现各种异常。

#### 3.4.2.3 AT 指令关机

用户可以使用“AT+CPOWD=1”关闭模块。模块关机之后，模块进入关机模式，无法执行进一步的 AT 命令。关机模式可以用 VDDIO 管脚来指示，低电平指示模块已进入关机模式。

### 3.5. 省电技术

根据系统需求，有两种方式可以使模块进入到低功耗的状态:休眠模式和最小功能模式。  
使用“AT+CSCLK=1”使模块进入休眠模式1或“AT+CSCLK=2”使模块进入休眠模式2。  
使用“AT+CFUN”命令可以使模块进入最少功能状态。

#### 3.5.1. 最少功能模式

最少功能模式可以将模块功能减少到最小程度，此模式可以通过发送“AT+CFUN=<fun>”命令来设置。  
<fun>参数可以选择 0, 1, 4。

- ◆ 0: 最少功能（关闭RF和SIM卡）；
- ◆ 1: 全功能（默认）；
- ◆ 4: 关闭RF发送和接收功能；

如果使用“AT+CFUN=0”将模块设置为最少功能模式，射频部分和SIM卡部分的功能将会关闭。而串口依然有效，但是与射频部分以及SIM卡部分相关的AT命令则不可用。

如果使用“AT+CFUN=4”设置模块，RF部分功能将会关闭，而串口依然有效。所有与RF部分相关的AT命令不可用。

模块通过“AT+CFUN=0”或者“AT+CFUN=4”设置以后，可以通过“AT+CFUN=1”命令设置返回到全功能状态。

#### 3.5.2. 睡眠模式（慢时钟模式）

Air208S 支持睡眠模式，通过 AT+CSCLK=1 或 2 是模块进入休眠，进入休眠后可以通过 DTR pin 脚来唤醒模块，同时，主串口连续发送 AT 指令也可以唤醒模块，但是前面一些 AT 指令会丢失。

#### 3.5.3. 睡眠唤醒

当模块处于睡眠模式，以下方法可以唤醒模块。

- ◆ DTR管脚拉低可以唤醒模块。DTR管脚拉低20ms后，串口被激活。
- ◆ 接收来电或者GPRS数据以唤醒模块。
- ◆ 接收短信以唤醒模块。

### 3.6. 模式切换汇总

表格 7：模式切换汇总

当前模式	下一模式		
	关机	正常模式	睡眠模式
关机		使用 PWRKEY 开机	

正常模式	使用 PWRKEY 管脚, 或 VBAT 电压低于关机电压		DRT 管脚为高, 不做动作 30s 自动休眠
睡眠模式	使用 PWRKEY 或 VBAT 电压低于关机电压	DRT 拉低, 接收短信或 GPRS 数据	

### 3.7. 串口

模块提供了两个通用异步收发器: 主串口 UART1 和辅串口 UART2。模块支持固定波特率和自适应波特率。自适应波特率支持范围 1200bps 到 115200bps。

#### 主串口

- ◆ UART1\_TXD: 发送数据到DTE设备的RXD端
- ◆ UART1\_RXD: 从DTE设备TXD端接收数据
- ◆ UART1\_RTS: DTE请求发送数据给DCE
- ◆ UART1\_CTS: 清除发送
- ◆ UART1\_DTR: DTE准备好并通知DCE (此管脚可以用来唤醒模块)
- ◆ UART1\_RI: 振铃 (DCE有来电或者URC或者短信会发送信号通知DTE)
- ◆ UART1\_DCD: 载波检测 (当DCE和DTE之间的通信链路建立起来)

在默认情况下, 模块的硬件流控是关闭的。当客户需要硬件流控时, 管脚 **RTS,CTS** 必须连接到客户端, **AT** 命令“**AT+IFC=2,2**”可以用来打开硬件流控。**AT** 命令“**AT+IFC=0,0**”可以用来关闭流控。具体请参考 **AT** 指令文档

#### 辅串口UART2

- ◆ UART2\_TXD: 发送数据到DTE的串口
- ◆ UART2\_RXD: 从DTE的串口接收数据
- ◆

串口逻辑电平如下表所示:

表格 8: 串口逻辑电平

参数	最小值	最大值	单位
V <sub>IL</sub>	0	0.25×VDDIO	V
V <sub>IH</sub>	0.75×VDDIO	VDDIO +0.3	V
V <sub>OL</sub>	0	0.15×VDDIO	V
V <sub>OH</sub>	0.85×VDDIO	VDDIO	V

表格 9: 串口管脚定义

接口	名称	管脚	作用
主串口 UART1	UART1_DTR	12	DTE 准备就绪
	UART1_TXD	8	串口发送数据
	UART1_RXD	9	串口接收数据
	UART1_CTS	6	清除发送
	UART1_RTS	7	DTE 请求发送数据
	UART1_DCD	10	载波检测
	UART1_RI	11	振铃指示
辅串口 UART2	UART2_RXD	27	串口接收数据
	UART2_TXD	28	串口发送数据

### 3.7.1. 主串口

#### 3.7.1.1 主串口特点

- ◆ 包括数据线TXD和RXD，硬件流控控制线RTS和CTS，其它控制线DTR，DCD和RI。
- ◆ 8个数据位，无奇偶校验，一个停止位。
- ◆ 硬件流控默认关闭。
- ◆ 用以AT命令传送，GPRS数传，CSD传真等等。串口支持软件多路复用功能，软件升级。
- ◆ 支持波特率如下：1200, 2400, 4800, 9600, 14400, 19200, 28800, 38400, 57600, 115200, 230400, 460800, 921600
- ◆ 对于AT指令版本默认情况下模块是自适应波特率(AT+IPR=0)，在自适应波特率模式下，开机后初始化信息（开头是“RDY”）不会回发给主控机。在模块开机2-3秒后，可以给模块发送AT命令。主控机需首先发送“AT”字符给模块来训练主控机的波特率，此时模块会上报初始化信息，此时表示训练成功。用户可以发送一个“AT+IPR=x :&W”命令给模块（x是波特率，比如9600），此命令的作用是设置一个固定的波特率并保存，在完成这些配置之后，每次模块开机以后，会自动串口返回URC 初始化信息（开头是“RDY”）。

#### 模块和上位机之间同步：

自适应波特率功能开启情况下，当模块上电，在发送“AT”字符前最好等待 2~3 秒钟。当模块上报开机初始化信息，表明波特率训练成功，和上位机完成了同步。

在自适应波特率模式下，主控器如果需要 URC 信息，必须首先进行同步。否则 URC 信息将不会上报。

#### 自适应波特率操作配置：

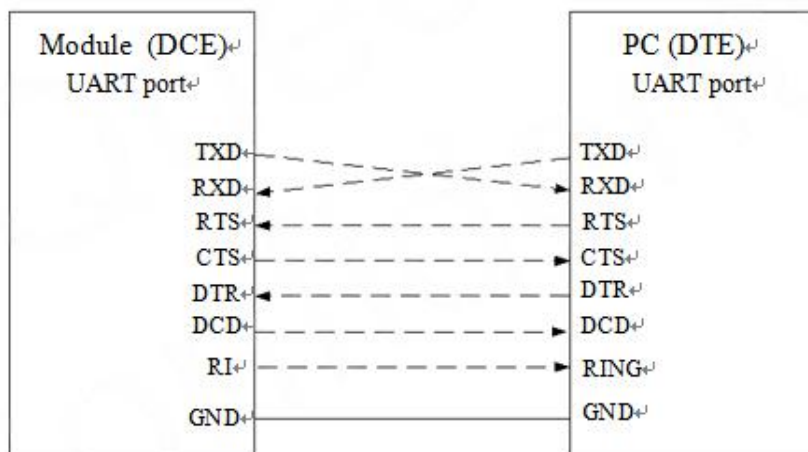
- ◆ 串口配置为8位数据位，无奇偶校验位，1位停止位（出厂配置）
- ◆ 模块开机只有字符串“AT”可以训练波特率。（“at”，“At”或者“aT”无法被识别）
- ◆ 波特率训练成功后，可以识别大写、小写或大小写组合的AT命令。
- ◆ 自适应波特率模式下，如果模块开机没有先同步，如“RDY”，“+CFUN: 1”和“+CPIN: READY”这样的URC信息将不会上报。

- ◆ 不推荐在固定波特率模式时切换到自适应波特率模式。
- ◆ 在自适应波特率模式下，不推荐切换到软件多路复用模式。

### 3.7.1.2 主串口连接方式

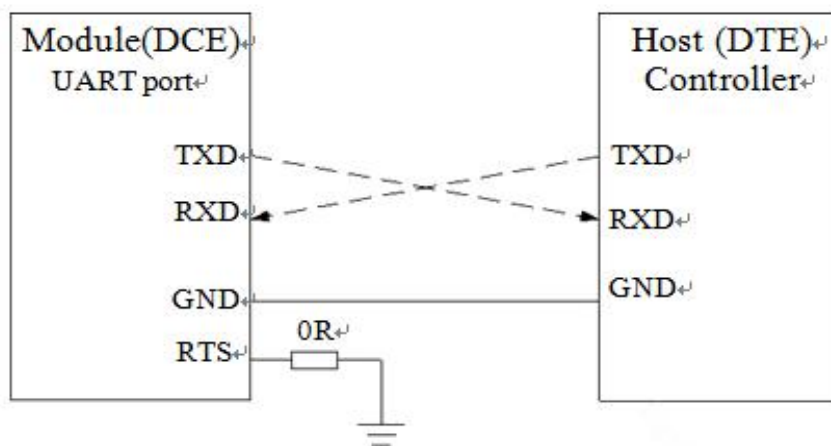
主串口的连接方式较为灵活，如下是三种常用的连接方式。

全功能的串口按照如下的连接方式，此方式主要应用在调制解调模式（PPP拨号）。



图表 10：全功能串口连接方式示意图

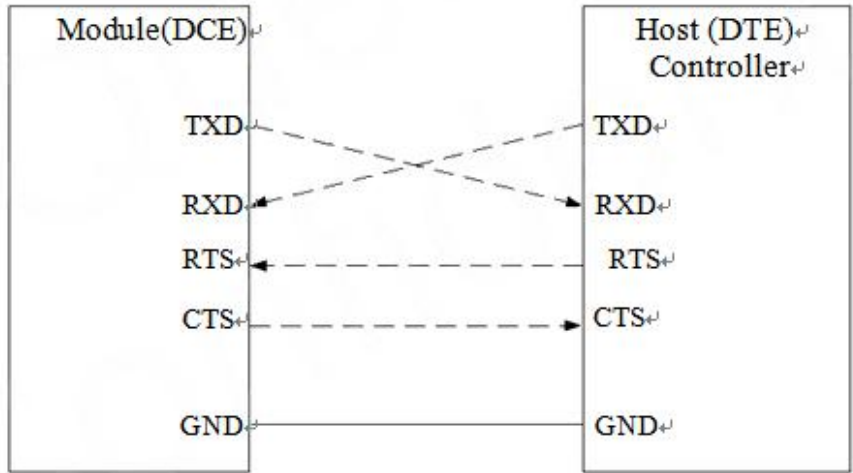
三线制的串口请参考如下的连接方式：



图表 11：串口三线制连接方式示意图

带流控的串口连接请参考如下电路连接，此连接方式可提高大数据量传输的可靠性，防止数据丢失。



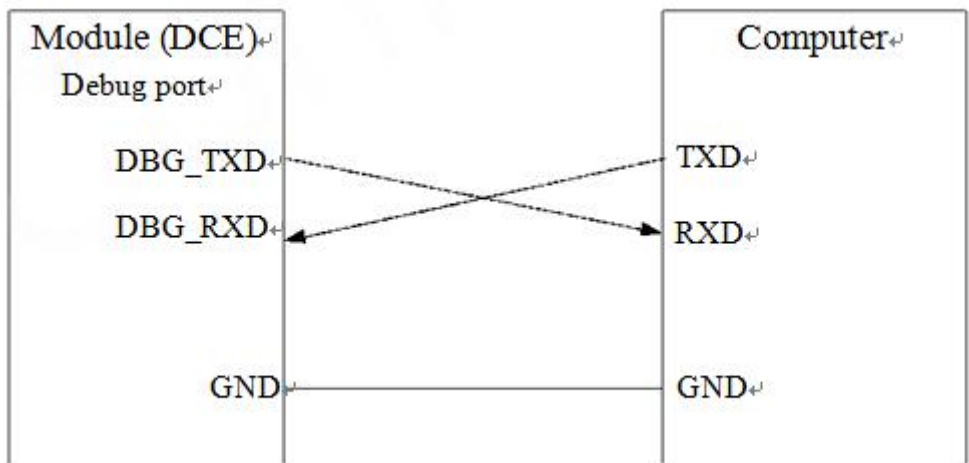


图表 12: 带流控的串口连接方式示意图

### 3.7.2. 调试串口

- ◆ 数据线: HOST\_TXD和HOST\_RXD
- ◆ 调试口仅用作软件调试, 波特率配置为 921600bps
- ◆ 串口会自动向外面输出log信息

调试串口连线参考如下方式连接:

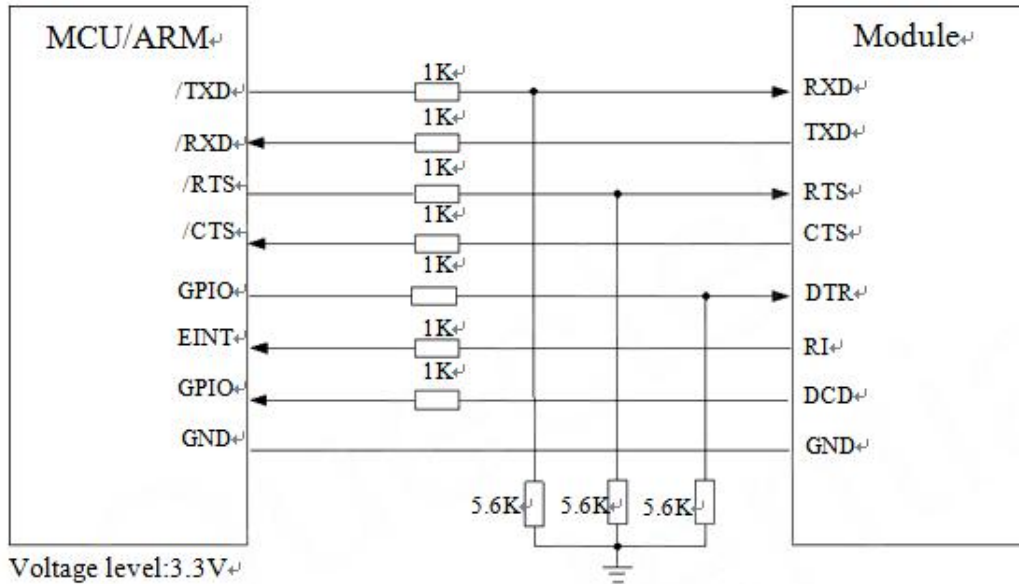


图表 13: 软件调试连线图

### 3.7.3. 串口应用

对于 3.3V 电压系统情况下的串口电平匹配电路参考如下，强烈建议在 RXD 等模块输入的端口上使用分压电阻的方式，将电压分压到 2.8V。

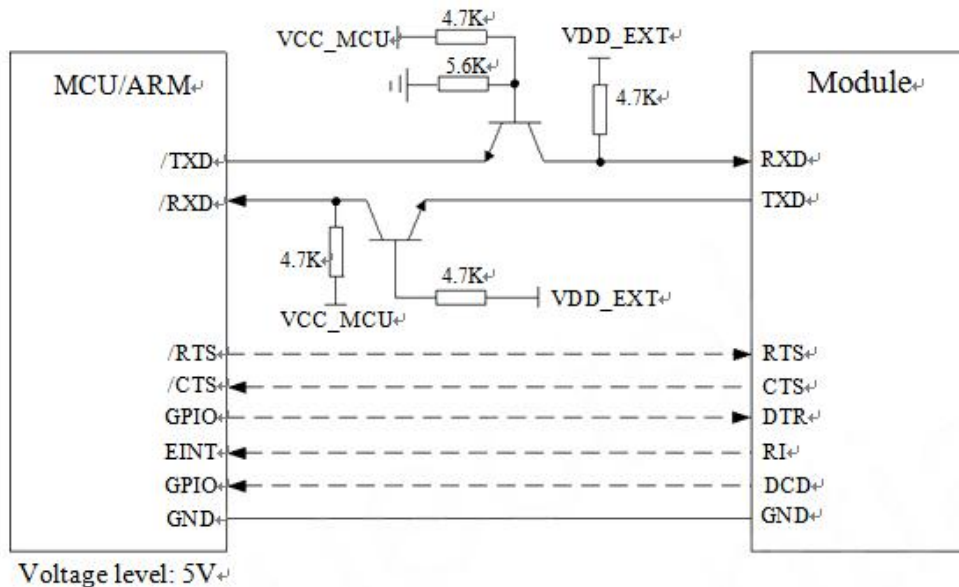
如果是 3V 系统，根据分压原理建议将 5.6K 电阻改为 10K 电阻。客户不允许分压方式下，也建议必须串接 1K 电阻。



图表 14：3.3V 电平转换电路

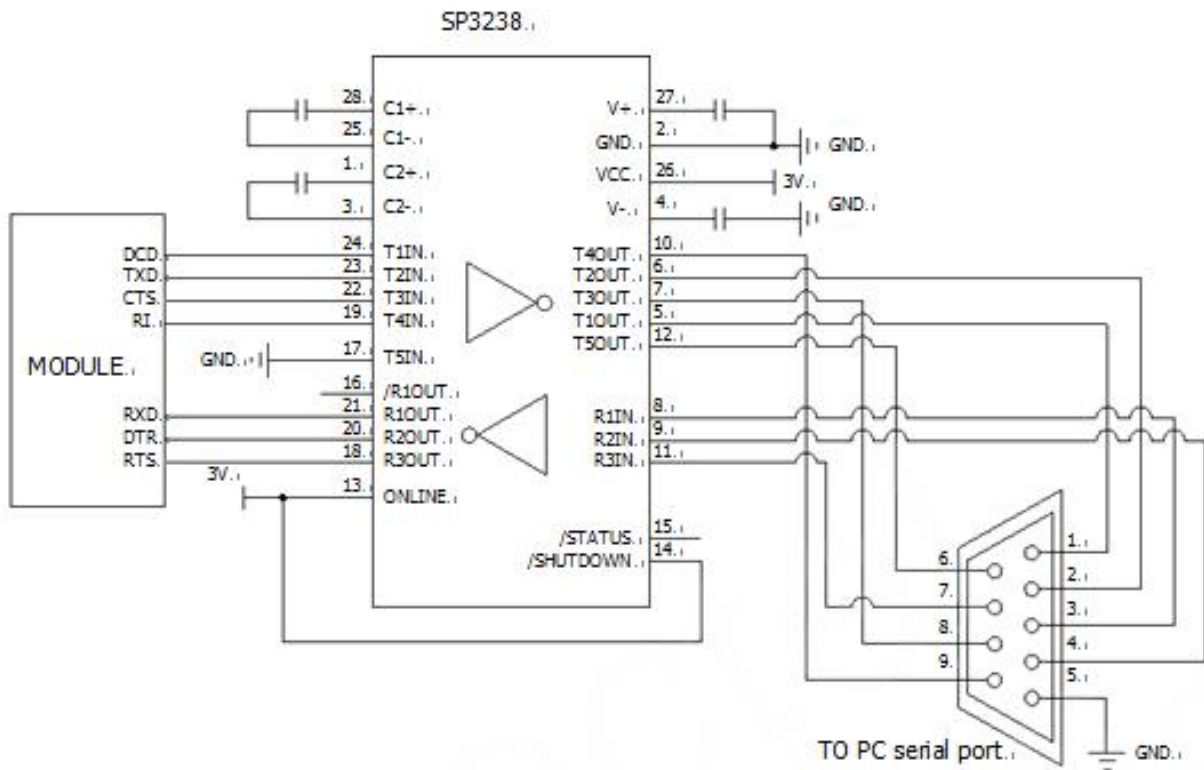
5V 系统的电平匹配，模块和外设之间的电平匹配可以参考如下的连接方式，如下的虚线部分可以参考上面的实线电路（虚线部分模块发送参考模块 TXD 的电路设计，虚线部分模块接收参考模块 RXD 的电路设计）。

VCC\_MCU 是客户端的 I/O 电平电压。VDDIO 是模块输出的 I/O 电平电压。



图表 15：5V 电平转换电路

当模块和 PC 机进行通信时，需要在他们之间加 RS232 电平转换电路。因为模块的串口配置都不是 RS232 电平，仅支持 CMOS 电平。下图为模块跟 PC 通信时，串口电平转换电路。



图表 16: RS232 电平转换电路

### 3.8. 音频接口

模块提供了一路模拟音频输入通道和一路模拟输出通道，支持输出语音及铃声等功能。

表格 10: 音频接口管脚定义

接口	接口名	接口号	作用
AIN	MICP	9	音频输入正端
	MICN	10	音频输入负端
AOUT	SPKP	11	音频输出正端
	SPKN	12	音频输出负端

AIN 可以用作麦克风输入或模拟音频信号输入。麦克风通常选用驻极体麦克风。AIN1 是差分输入。

AOUT 通道可以直接驱动 8 欧姆的喇叭。AOUT 通道为差分输出。

### 3.8.1. 防止 TDD 噪声和其它噪声

手持话柄及免提的麦克风建议采用内置射频滤波双电容（如10pF和33pF）的驻极体麦克风，从干扰源头滤除射频干扰，会很大程度改善耦合TDD噪声。33pF电容用于滤除模块工作在900MHz频率时的高频干扰。如果不加该电容，在通话时候有可能会听到TDD噪声。同时10pF的电容是用以滤除工作在1800MHz频率时的高频干扰。需要注意的是，由于电容的谐振点很大程度上取决于电容的材料以及制造工艺，因此选择电容时，需要咨询电容的供应商，选择最合适的容值来滤除工作在GSM850MHz，GSM900MHz，DCS1800MHz和PCS1900MHz时的高频噪声。

GSM发射时的高频干扰严重程度通常主要取决于客户应用设计。在有些情况下，GSM900的TDD噪声比较严重，而有些情况下，DCS1800的TDD噪声比较严重。因此客户可以根据测试的结果选贴需要的滤波电容，甚至有的时候不需要贴该类滤波电容。

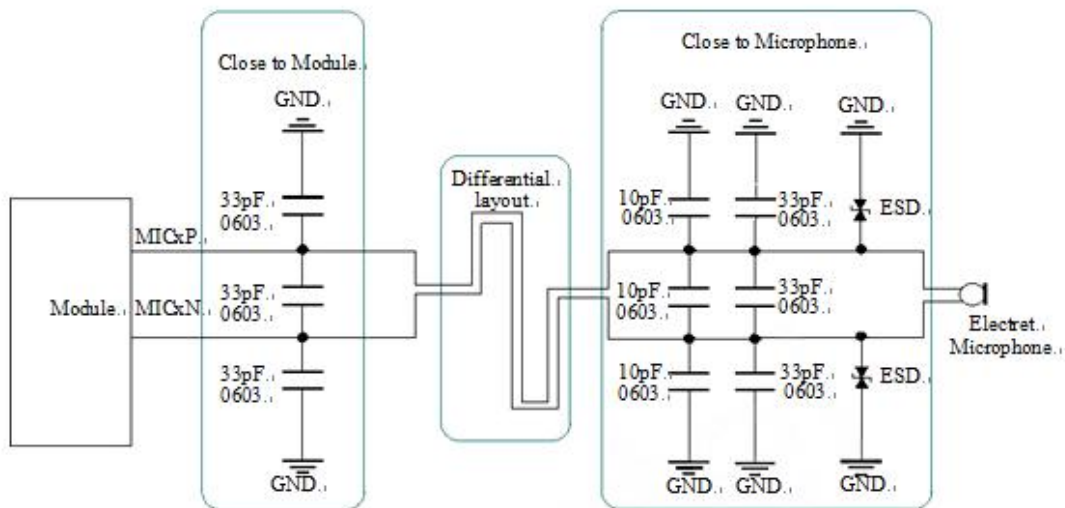
PCB板上的射频滤波电容摆放位置要尽量靠近音频器件或音频接口，走线尽量短，要先经过滤波电容再到其他点

天线的位置离音频元件和音频走线尽量远，减少辐射干扰，电源走线和音频走线不能平行，电源线尽量远离音频线。

差分音频走线必须遵循差分信号的Layout规则。

### 3.8.2. 麦克风接口参考电路

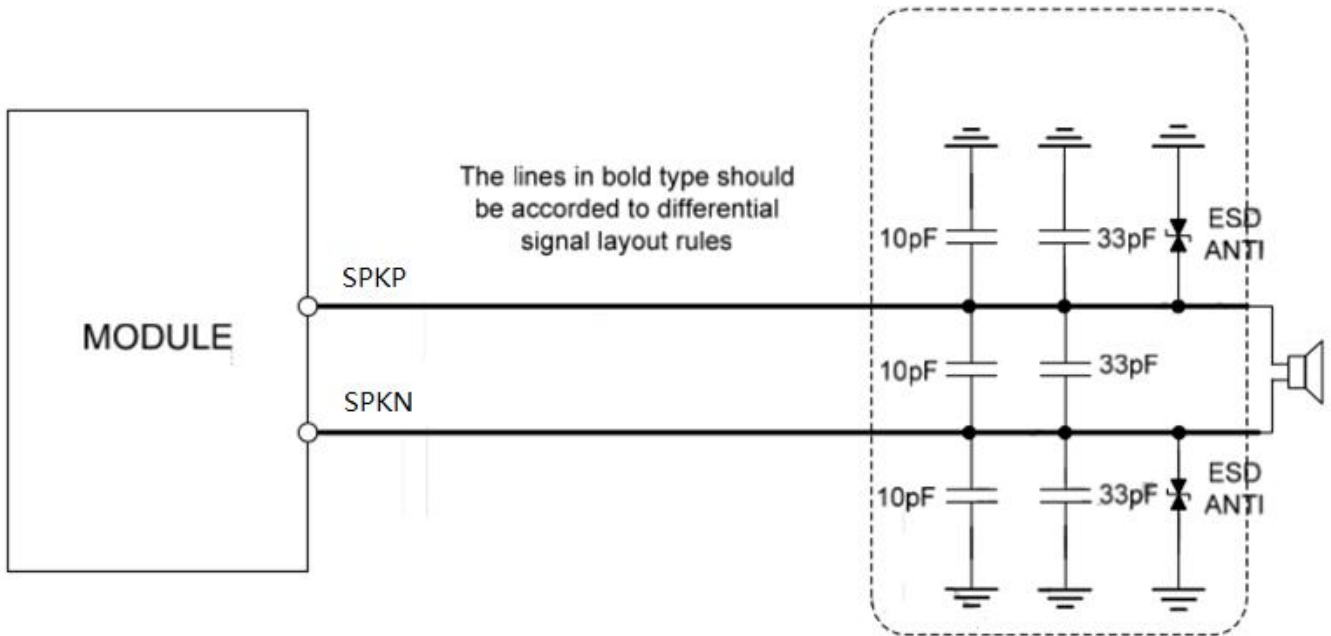
AIN通道内置驻极体麦克风偏置电压。麦克风通道参考电路下图所示：



图表 17: AIN 麦克风通道接口电路

### 3.8.3. 音频输出接口参考电路

SPK音频输出接口可以直接与驱动8欧姆喇叭。



图表 18: 参考线路

### 3.8.4. 音频电气特性

表格 11: 驻极体麦克风典型特性参数

参数	最小	典型	最大	单位
工作电压	1.0	1.25	2.0	V
工作电流			500	Ma
阻抗		2.2		KΩ

表格 12: 音频接口典型特性参数

参数	最小	典型	最大	单位
AOUT	单端输出	负载	8	Ω

		参考电平	0		2.4	Vpp
	差分输出	负载		8		$\Omega$
		参考电平	0			4.8

### 3.9. SIM 卡接口

SIM 卡接口支持 GSM Phase1 规范的功能,同时也支持 GSM Phase 2+规范的功能和 FAST 64 kbps SIM 卡 (用于 SIM 应用工具包)

SIM 卡通过模块内部的电源供电,支持 1.8V 和 3.0V 供电。

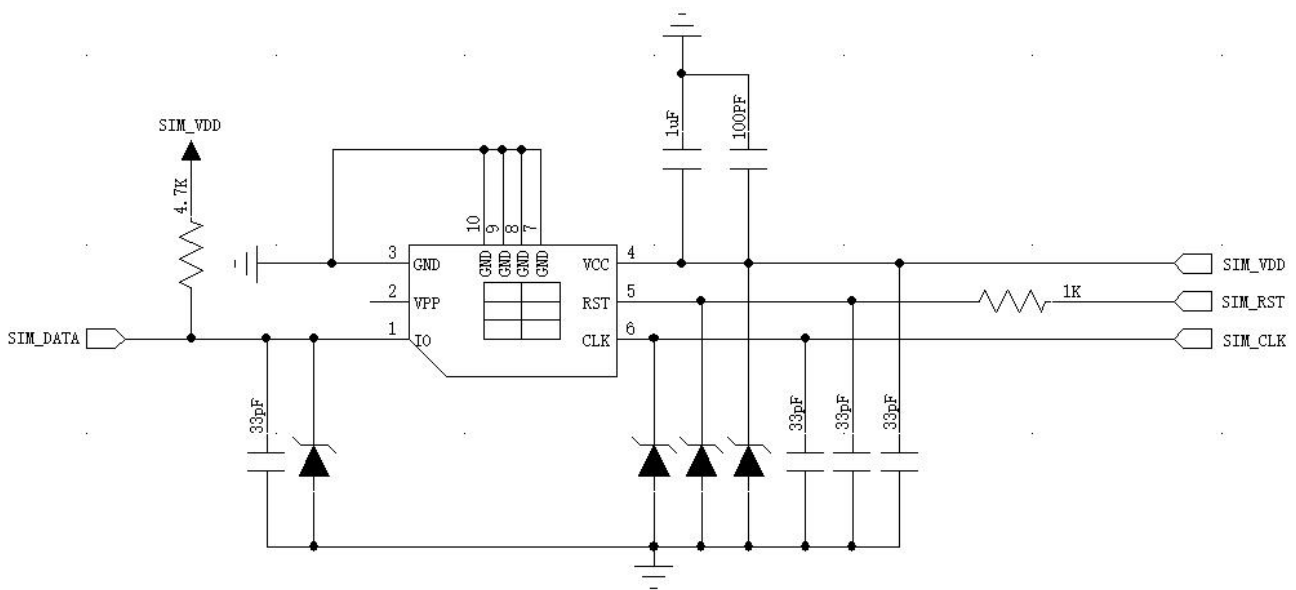
#### 3.9.1. SIM 接口

下表介绍了 SIM 的接口管脚定义。

表格 13: SIM 卡接口管脚定义

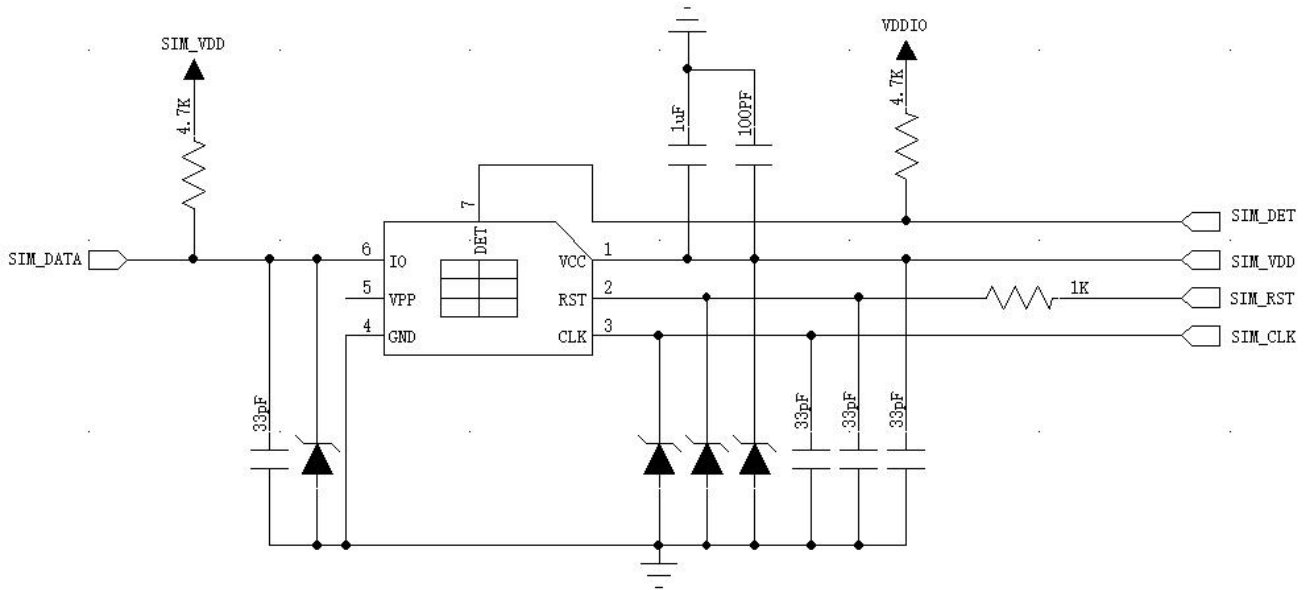
管脚名	管脚号	作用
SIM_VDD	18	SIM卡供电电源。自动侦测SIM卡工作电压。精度 $3.0V\pm 10\%$ 和 $1.8V\pm 10\%$ 。最大供电电流10Ma。
SIM_RST	17	SIM 卡复位脚
SIM_DATA	15	SIM 卡数据线
SIM_CLK	16	SIM 卡时钟线
SIM_DET	14	SIM 卡在位检测

下图是 SIM 接口的参考电路,使用 6pin 的不带在位检测 SIM 卡座。



图表 19: 使用 6pin SIM 卡座参考电路图

如果需要用到 sim 卡在位检测, 推荐电路如下。



图表 20: 使用带检测 PIN SIM 卡座参考电路图

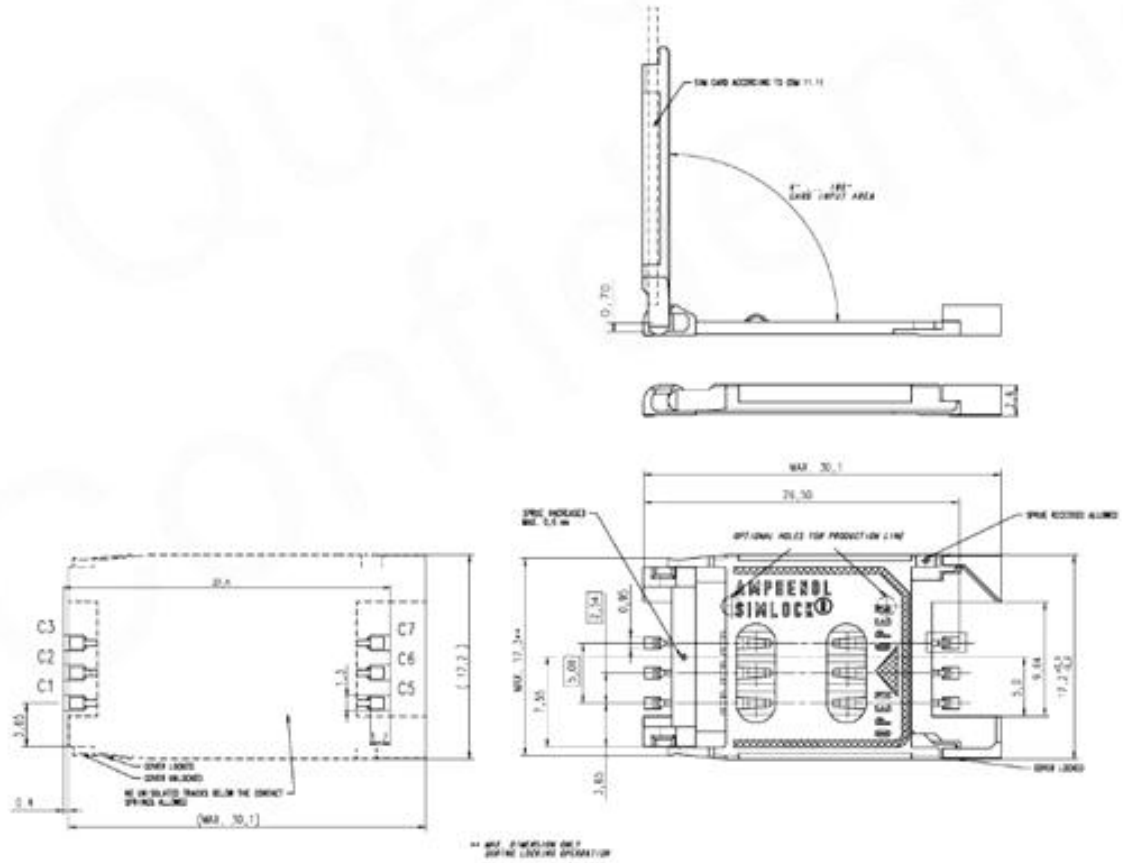
在SIM卡接口的电路设计中, 为了确保SIM卡的良好功能性能和不被损坏, 在电路设计中建议遵循以下设计原则:

- ◆ SIM卡座与模块距离摆件不能太远, 越近越好, 尽量保证SIM卡信号线布线不超过20cm。
- ◆ SIM卡信号线布线远离RF线和VBAT电源线。
- ◆ SIM\_VDD的布线宽度不小于0.3mm, 且在SIM\_VDD与SIM\_GND之间的旁路电路不超过1uF, 并靠近SIM卡座摆放。
- ◆ 为了防止可能存在的SIM\_CLK信号对SIM\_DATA信号的串扰, 两者布线不要太靠近, 在两条走线之间增加地屏蔽。且对SIM\_RST信号也需要地保护。
- ◆ 为了保证良好的ESD保护, 建议加TVS管, 并靠近SIM卡座摆放。选择的ESD器件寄生电容不大于50pF, 例如WILL (<http://www.willsemi.com>) ESDA6V8AV6。在模块和SIM卡之间也可以串联22欧姆的电阻用以抑制杂散EMI, 增强ESD防护。SIM卡的外围电路必须尽量靠近SIM卡座。

### 3.9.2. 6-pin SIM 卡座

使用 6-pin SIM 卡座, 推荐使用 Amphenol 公司的 C707 10M006 512 2。访问 <http://www.amphenol.com> 获取更多信息。





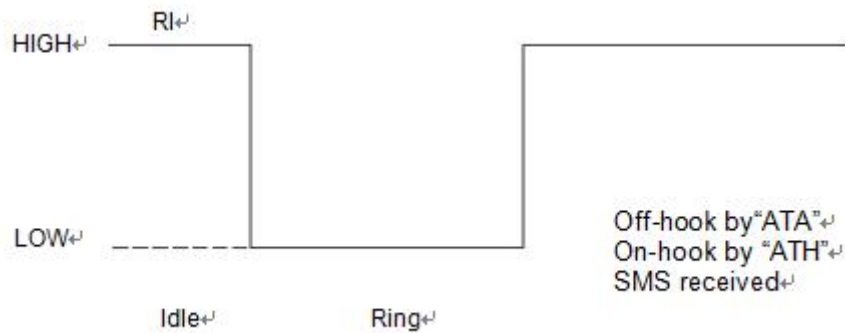
图表 21: Amphenol C707 10M006 512 2 SIM 卡座

### 3.10. RI 信号动作

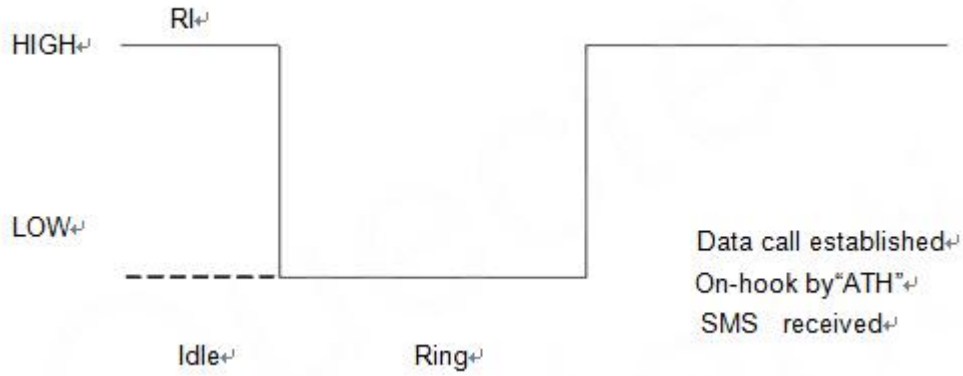
表格 14：RI 信号动作

状态	RI 应答
待机	高电平
语音呼叫	变为低电平，之后： (1) 通话建立时变为高电平 (2) 使用AT命令 ATH挂断语音，RI变为高电平 (3) 呼叫方挂断，RI首先变为高电平，然后拉为低电平持续 120ms，收到自动回复 URC信息“NO CARRIER”，之后再变为高电平 (4) 收到短信时变为高电平
数据传输	变为低电平，之后： (1) 数据连接建立时变为高电平 (2) 使用AT命令 ATH挂断数据连接，RI变为高电平 (3) 呼叫方挂断，RI首先变为高电平，然后拉为低电平持续 120ms，收到自动回复 URC信息“NO CARRIER”，之后再变为高电平 (4) 收到短信时变为高电平
短信	当收到新的短信，RI变为低电平，持续 120ms，再变为高电平
URC	某些 URC信息可以触发RI拉低 120ms

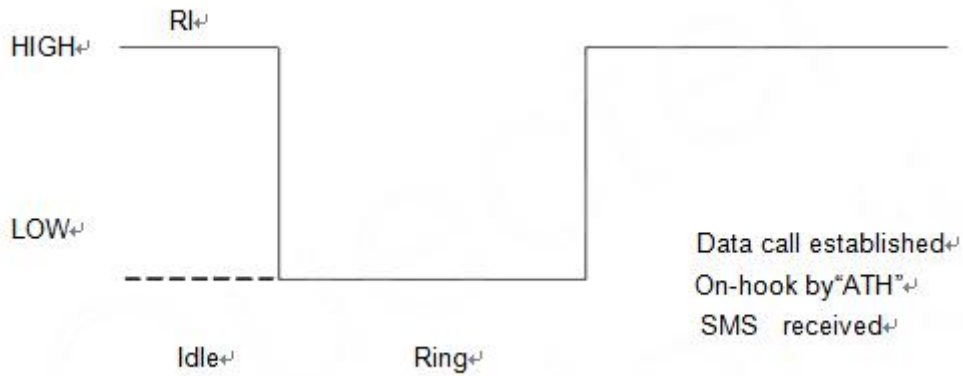
如果模块用作主叫方，RI 会保持高电平，收到 URC 信息或者短信时除外。而模块用作被叫方时，RI 的时序如下所示：



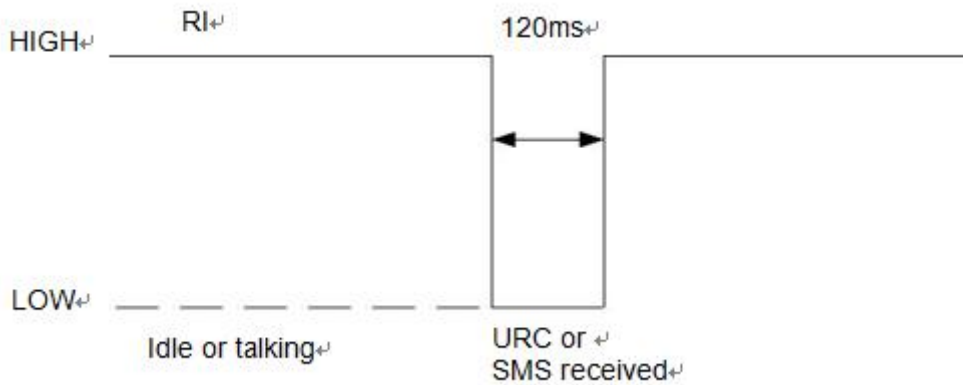
图表 22：语音呼叫时模块用作被叫方 RI 时序



图表 23: 数据呼叫时模块用作被叫方 RI 时序



图表 24: 模块主叫时 RI 时序



图表 25: 收到 URC 信息或者短信时 RI 时序

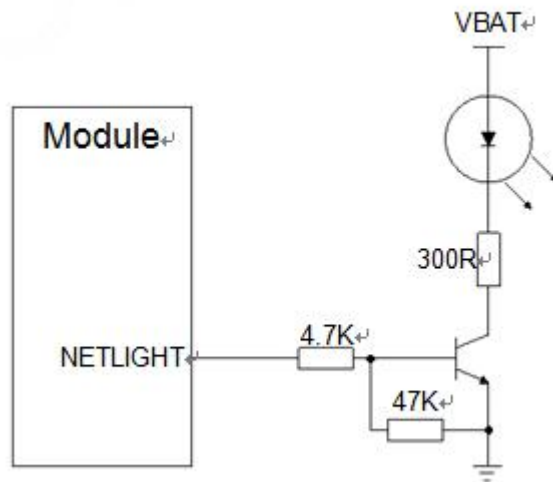
### 3.11. 网络状态指示

NET\_LED 管脚信号可以用指示灯来指示网络的状态。该管脚工作状态如下表所示：

表格 15：NET\_LED 的工作状态

状态	模块功能
关闭	模块没有运行
亮 64ms, 灭 800ms	没有找到网络
亮 64ms, 灭 3000ms	注册上网络
亮 64ms, 灭 300ms	GPRS 通讯

参考电路如下图：



图表 26：NETLIGHT 参考电路

### 3.12. PWM

Air208S 支持 2 路 PWM 输出：PWM,LPG，分别由 UART2\_RX 和 UART2\_TXD 复用。

UART2					
管脚名	管脚号	I/O	管脚描述	电气特性	备注
UART2_RXD (LPG)	23	I	硬件 UART2	VILmin=-0.3V VILmax=0.25×VDDIO VIHmin=0.75×VDDIO VIHmax=VDDIO+0.3 VOHmin=0.85×VDDIO VOLmax=0.15×VDDIO	不用则悬空
UART2_TXD (PWM)	22	O			

LPG (Light Pulse Generation) 用于低频率的应用如驱动 LED 闪烁，只能设定固定的 7 种周期 (单位 ms): 125,250,500,1000,1500,2000,2500,3000。以及 15 种高电平时间。

PWM, 频率范围 (80-65535HZ)，以及可以设置各种占空比。

具体请参考相应 AT 指令文档

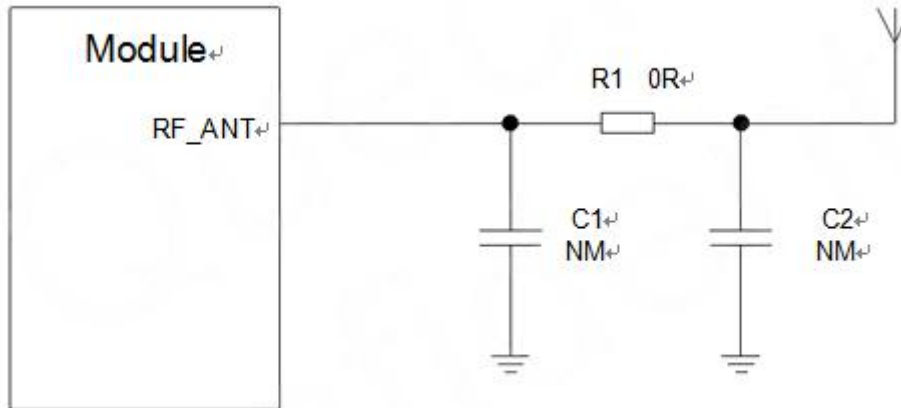
## 4. 射频接口

管脚 32 是 RF 天线输入端。RF 接口 50 欧姆阻抗匹配。

表格 16: RF\_ANT 管脚定义

管脚名称	管脚号	作用
RF_ANT	32	射频焊盘

## 4.1. 射频参考电路



图表 27：射频参考电路

Air208S提供了一个RF天线焊盘作为天线连接接口。连接到模块RF天线焊盘的RF走线必须使用微带线或者其他类型的RF走线，阻抗必须控制在50欧姆左右。为了获得更好的射频性能，RF输入端口两侧各有接地焊盘。

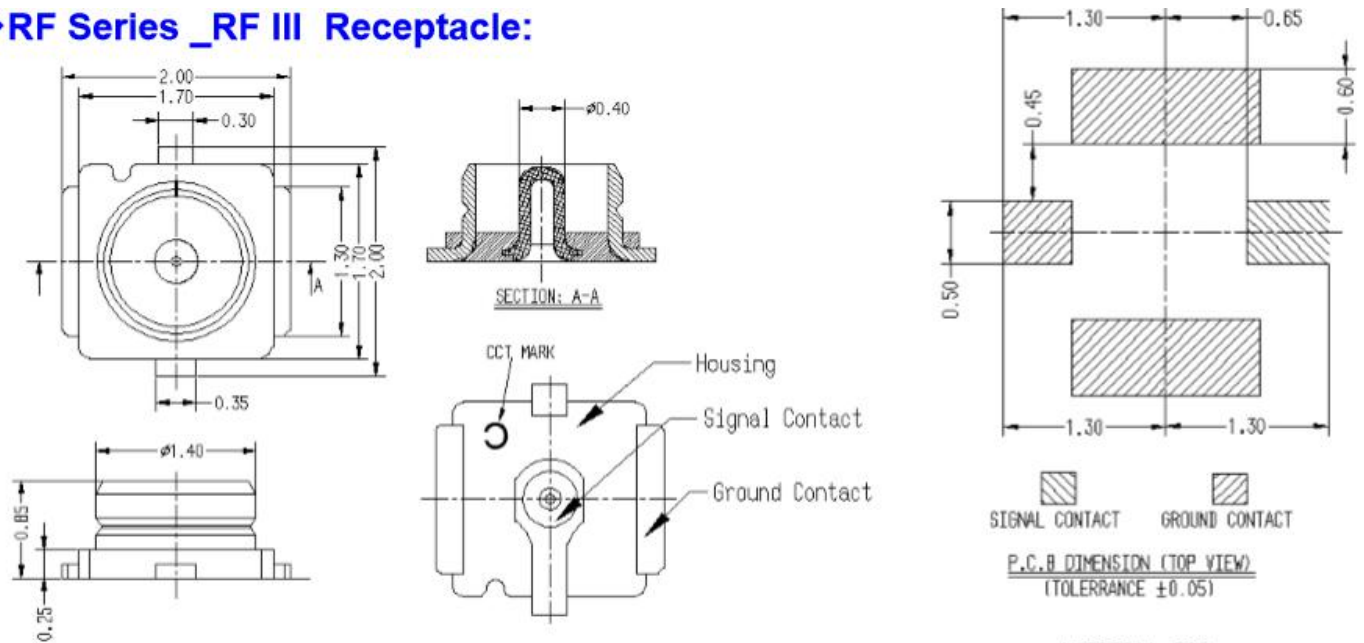
为了最小化RF走线或者RF线缆上的损耗，必须谨慎设计。建议插入损耗必须满足以下条件：

- ◆ GSM850/EGSM900<1dB
- ◆ DCS1800/PCS1900<1.5dB

Air208S同时内置一个RF连接器，以方便用户直接用射频同轴天线连接模块，而省掉了大板上的射频走线。

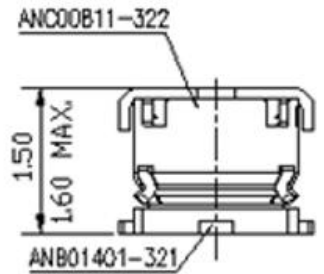
内置射频座规格如下：

### ◆RF Series\_RF III Receptacle:



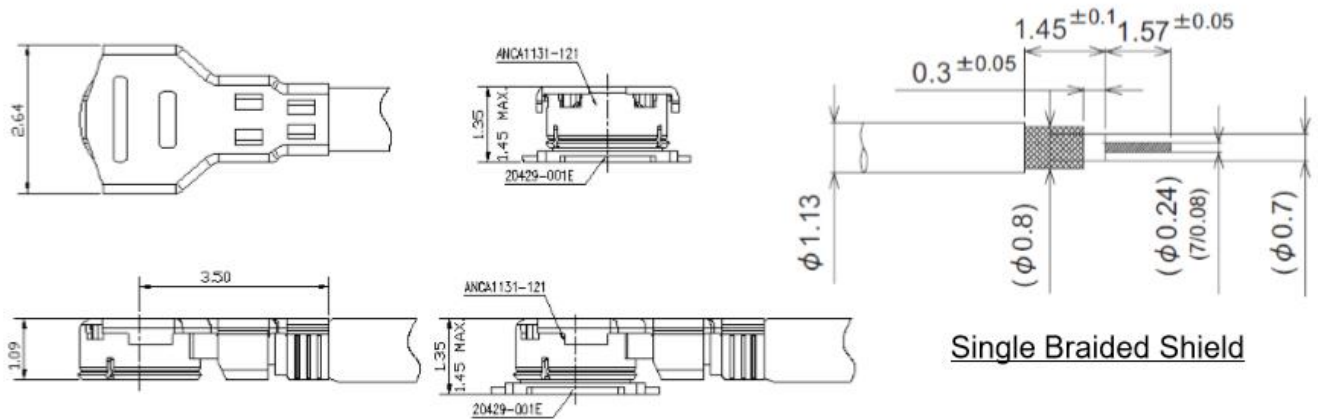
### Material and Finish

Parts	Material	Plating /Color	Note
HOUSING	LCP UL94V-0	Black	
CONTACT	COPPER ALLOY	Au	Gold Flash
GROUND CONTACT	COPPER ALLOY	Au	Gold Flash



对应的同轴连接器如下图:

### ◆RF Series \_RF-A13 C Type 1.13:



### Material and Finish

Parts	Material	Plating /Color	Note
HOUSING	PBT UL94V-0	Black	
CONTACT	COPPER ALLOY	Au	Gold Flash
GROUND CONTACT	COPPER ALLOY	Au	Gold Flash

## 4.2. RF 输出功率

表格 17: RF 传导功率

频段	最大	最小
GSM850	33dBm ±2dB	5dBm±5dB
EGSM900	33dBm ±2dB	5dBm±5dB
DCS1800	30dBm ±2dB	0dBm±5dB
PCS1900	30dBm ±2dB	0dBm±5dB

注意: 在 GPRS网络4时隙发送模式下, 最大输出功率减小 2.5dB。该设计符合 3GPP TS 51.010-1中 13.16 章节所述的GSM规范。

## 4.3. RF 传导灵敏度

表格 18: RF 传导灵敏度

频段	接收灵敏度
GSM850	< -108.5dBm



EGSM900	< -108.5dBm
DCS1800	< -108.5dBm
PCS1900	< -108.5dBm

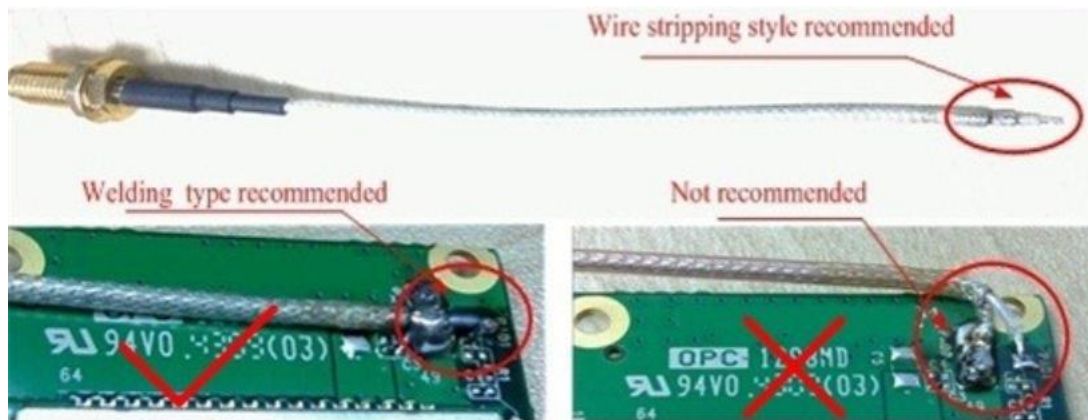
#### 4.4. 工作频率

表格 19：模块工作频率

频段	接收频率	发射频率	ARFCN
GSM850	869~894MHz	824~849MHz	128~251
EGSM900	925~960MHz	880~915MHz	0~124, 975~1023
DCS1800	1805~1880MHz	1710~1785MHz	512~885
PCS1900	1930~1990MHz	1850~1910MHz	512~810

#### 4.5. 推荐 RF 焊接方式

如果连接外置天线的射频连接器是通过焊接方式与模块相连的，请务必注意连接线的剥线方式及焊接方法，尤其是地要焊接充分，请按照下图中正确的焊接方式进行操作，以避免因焊接不良引起线损增大。



图表 28：射频焊接方式建议

## 5. 电器特性，可靠性，射频特性

### 5.1. 绝对最大值

下表所示是模块数字、模拟管脚的电源供电电压电流最大耐受值。

表格 20：绝对最大值

参数	最小	最大	单位
$V_{BAT}$	-0.3	4.5	V
电源供电峰值电流	0	2	A
电源供电平均电流（TDMA一帧时间）	0	0.7	A
数字管脚处电压	-0.3	3.3	V
模拟管脚处电压	-0.3	3.0	V
关机模式下数字/模拟管脚处电压	-0.25	0.25	V

### 5.2. 工作温度

表格 21：工作温度

温度	最低	典型	最高	单位
正常工作温度	-40	25	85	°C
存储温度	-45		90	°C

### 5.3. 电压额度值

表格 22：模块电源额度值

参数	描述	条件	最小	典型	最大	单位
----	----	----	----	----	----	----

V <sub>BAT</sub>	供电电压	电压必须在该范围之内，包括电压跌落，纹波和尖峰时		3.4	4.0	4.4	V
	突发发射时的电压跌落	GSM850/GSM900最大发射功率等级时				400	mV
I <sub>BAT</sub>	平均供电电流	关机模式	第一次上电		34		uA
			开机后关机（RTC正常工作）		101		uA
		底电流			0.8		mA
		待机电流	DRX=2		1.4		mA
			DRX=5		1.14		mA
			DRX=9		1.03		mA
		飞行模式	AT+CFUN=4		0.896		mA
		最小功能模式	AT+CFUN=0		0.763		mA
		GPRS模式 (2收, 2发)	GSM850 1)		281.6		mA
			EGSM 900 1)		315.9		mA
			DCS1800 2)		208.7		mA
			PCS1900 2)		195.6		mA
		GPRS模式 (4收, 1发)	GSM850 1)		189.4		mA
			EGSM 900 1)		203.5		mA
			DCS1800 2)		150.1		mA
			PCS1900 2)		136.3		mA
峰值电流(每个GSM850/GSM900下最大发射时隙下)	GSM850/GSM900最大发射功率等级时			1.8	2	A	

1) 功率等级5 2) 功率等级0

## 5.4. 耗流

表格 23: 模块耗流

条件	耗流
<b>GPRS 数据传输</b>	
数据传输模式, GPRS ( 2 收, 2 发 ) CLASS8 & CLASS 12	
GSM850	@功率等级5, <550mA, 典型值 281.6mA @功率等级10, 典型值 148.4mA @功率等级19, 典型值 82.5mA
EGSM900	@功率等级5, <550mA, 典型值 315.9mA @功率等级10, 典型值 158.2mA @功率等级19, 典型值 83.5mA
DCS1800	@功率等级0, <450mA, 典型值208.7mA @功率等级5, 典型值125mA @功率等级15, 典型值78.4mA
PCS1900	@功率等级0, <450mA, 典型值195.6mA @功率等级5, 典型值118.5mA @功率等级15, 典型值78.4mA
数据传输模式, GPRS ( 4 收, 1 发 ) CLASS8 & CLASS 12	
GSM850	@功率等级5, <350mA, 典型值189.4mA @功率等级10, 典型值91.6mA @功率等级19, 典型值57.7mA
EGSM900	@功率等级5, <350mA, 典型值203.5mA @功率等级10, 典型值101.3mA @功率等级19, 典型值62.4mA
DCS1800	@功率等级0, <300mA, 典型值150.1mA @功率等级5, 典型值79.4mA @功率等级15, 典型值55.8mA
PCS1900	@功率等级0, <300mA, 典型值136.3mA @功率等级5, 典型值80.5mA @功率等级15, 典型值62.9mA

注意: GPRS CLASS 10 为默认设置。

## 5.5. 静电防护

在模块应用中，由于人体静电，微电子间带电摩擦等产生的静电，通过各种途径放电给模块，可能会对模块造成一定的损坏，所以 ESD保护必须要重视，不管是在生产组装、测试，研发等过程，尤其在产品设计中，都应采取防 ESD保护措施。如电路设计在接口处或易受 ESD点增加 ESD保护，生产中带防ESD手套等。

下表为模块重点PIN脚的ESD耐受电压情况。

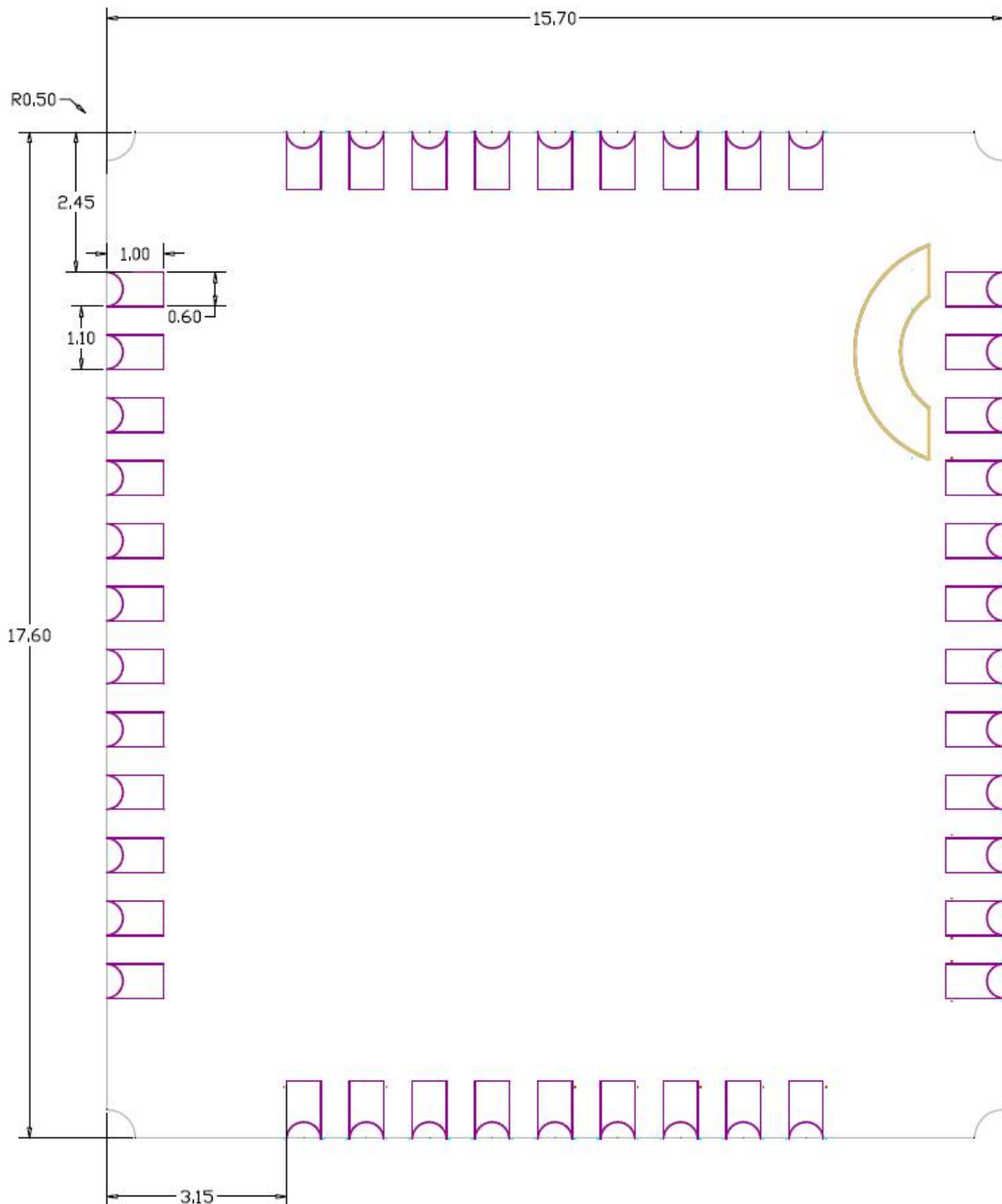
表格 24：ESD 性能参数（温度：25°C，湿度：45%）

管脚名	接触放电	空气放电
VBAT,GND	±5KV	±10KV
RF_ANT	±5KV	±10KV
TXD, RXD	±2KV	±4KV
Others	±0.5KV	±1KV

## 6. 机械尺寸

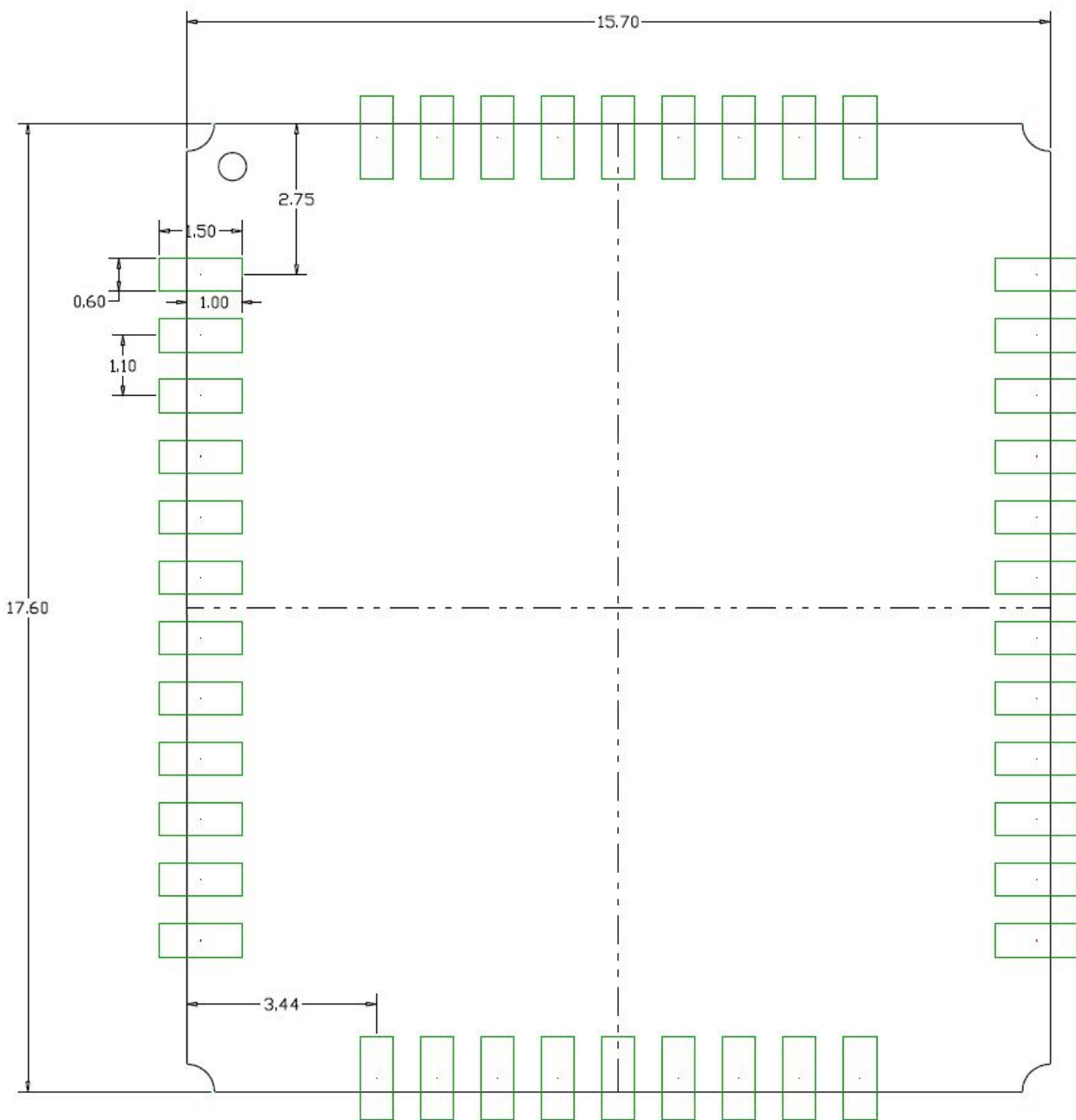
该章节描述模块的机械尺寸以及客户使用该模块设计的推荐封装尺寸。

### 6.1. 模块机械尺寸



图表 29: Air208S 正视图 (单位: 毫米)

## 6.2. 推荐 PCB 封装



图表 30: 推荐封装 (单位: 毫米)

注意: 保证 PCB 板上模块和其他元器件之间间距至少 3mm。

## 7. 存储和生产

### 7.1. 存储

Air208S以真空密封袋的形式出货。模块的存储需遵循如下条件：

环境温度低于40摄氏度，空气湿度小于90%情况下，模块可在真空密封袋中存放12个月。

当真空密封袋打开后，若满足以下条件，模块可直接进行回流焊或其它高温流程：

- ◆ 模块环境温度低于30摄氏度，空气湿度小于60%，工厂在72小时以内完成贴片。
- ◆ 空气湿度小于10%

若模块处于如下条件，需要在贴片前进行烘烤：

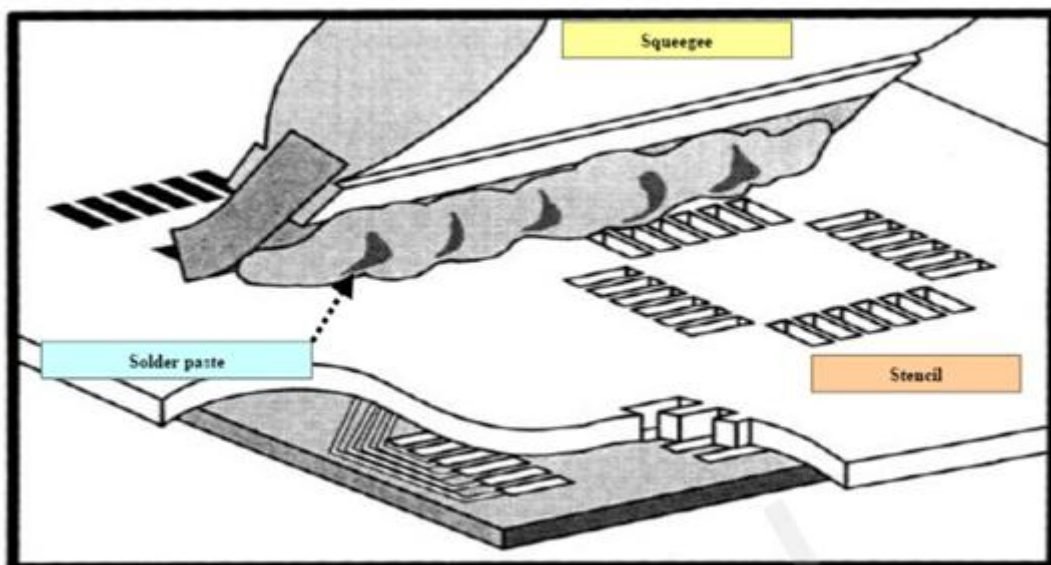
- ◆ 当环境温度为23摄氏度（允许上下5摄氏度的波动）时，湿度指示卡显示湿度大于10%
- ◆ 当真空密封袋打开后，模块环境温度低于30摄氏度，空气湿度小于60%，但工厂未能在72小时以内完成贴片
- ◆ 当真空密封袋打开后，模块存储空气湿度大于10%

如果模块需要烘烤，请在 125 摄氏度下（允许上下 5 摄氏度的波动）烘烤 48 小时。

注意：模块的包装无法承受如此高温，在模块烘烤之前，请移除模块包装。如果只需要短时间的烘烤，请参考 IPC/JEDECJ-STD-033 规范。

### 7.2. 生产焊接

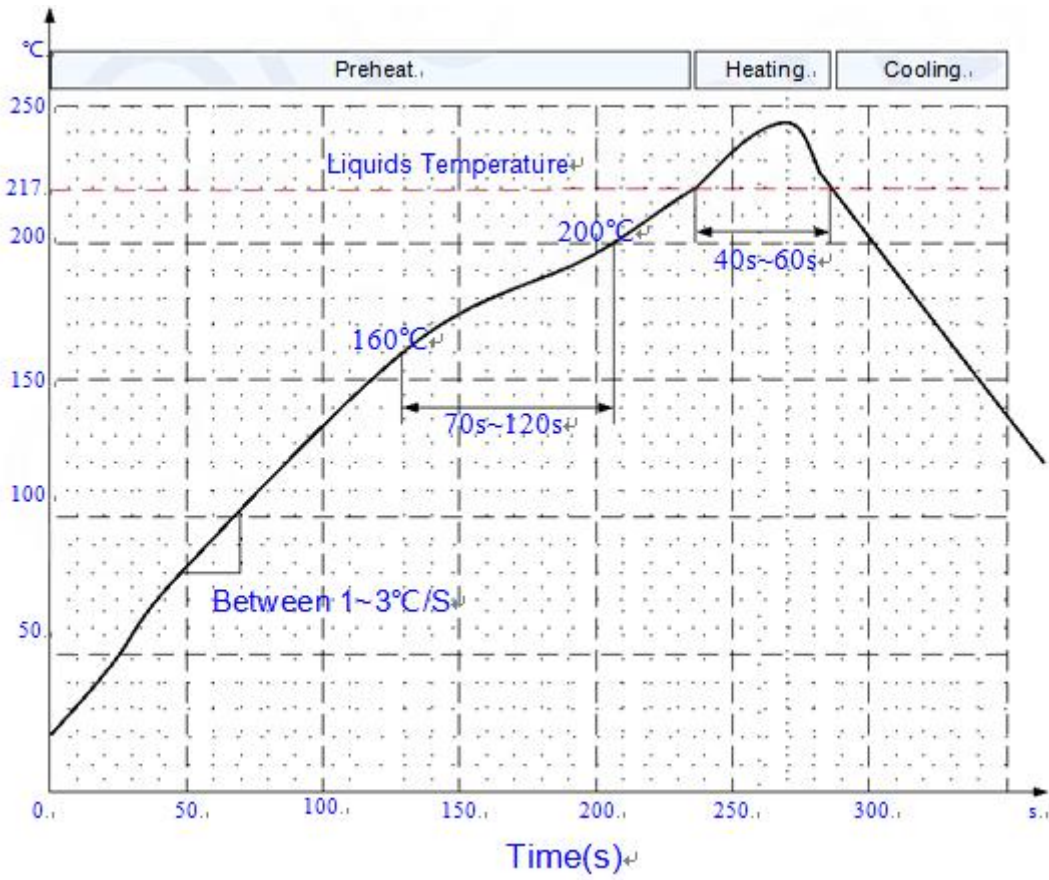
用印刷刮板在网板上印刷锡膏，使锡膏通过网板开口漏印到 PCB上，印刷刮板力度需调整合适，为保证模块印膏质量，Air208S模块焊盘部分对应的钢网厚度应为 0.2mm。



图表 33：印膏图



为避免模块反复受热损伤，建议客户 PCB板第一面完成回流焊后再贴模块。推荐的炉温曲线图如下图所示：



图表 34：炉温曲线